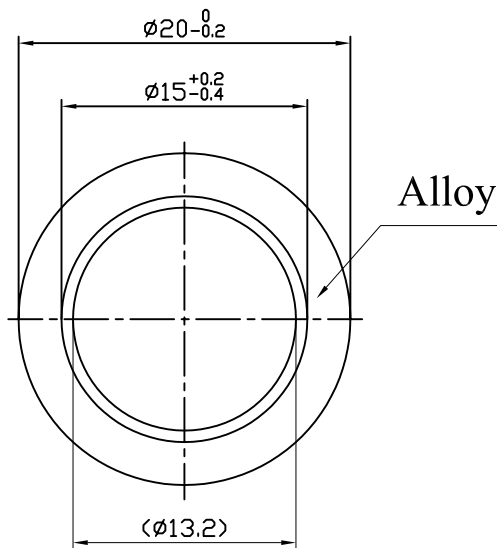
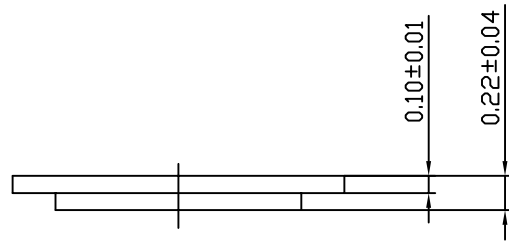


蜂鸣片规格书

受 控

保 密

- 1、蜂鸣片参数(at 20°C~25°C)
 - 1.1 谐振频率: 3.6±0.5 KHZ
 - 1.2 阻 抗: 300 Ω/MAX
 - 1.3 静电容量: 18000 pF ± 30% at 100Hz
 - 1.4 输入电压: 30 Vp-p max
 - 1.5 操作温度: -20~+125 °C
 - 1.6 储存温度: -30~+135 °C
- 2、蜂鸣片尺寸: 如图所示
- 3、基片材料: 42%镍合金
- 4、PZT材料: M17料
- 5、陶瓷片成型尺寸:
 - ①轧膜厚度: 0.10~0.11mm
 - ②冲模直径: φ 16.81mm
- 6、刷银尺寸: φ 13.20mm
- 7、适用产品: KPT-G2312A

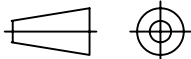


TOLERANCES UNLESS NOTED OTHERWISE

.X ±
.XX ±
.XXX ±

90° FORMED +2°
ANGLES -1°

FIRST ANGLE PROJECTION



制图	汪逸	KEPO 型号	CUSTOMER			
设计		FT-20N-3.6A1	CUSTOMER NO.			
校对		KEPO 图号	版本	1.0	标记	
审核	徐锦生	KC3.008.016	单位	mm	页码	
日期	10.04.02	KEPO CO.,LTD.	TEL:(+86)574-88370330			
CONTRACT NO.			FAX:(+86)574-88370329			
AGENCY APPROVAL						