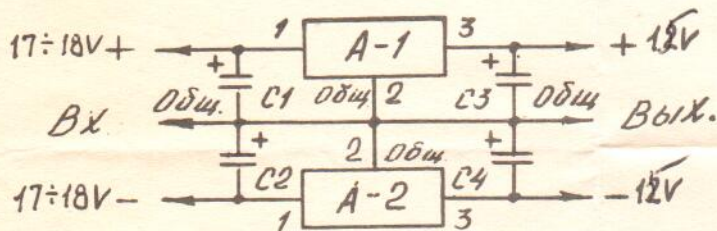


РАДИОКОНСТРУКТОР

2^х полярный стабилизатор напряжения питания 15 вольт

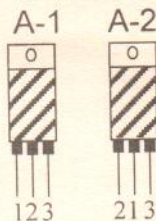
Данный радиоконструктор позволяет на базе специализированных микросхем КР142ЕН 8В и КР1162ЕН 15А собрать стабилизированный 2^х полярный источник питания $\pm 15V$ и током до 1,5А.

Минимальное необходимое напряжение между входом и выходом - 2÷3В.
При небольших значениях тока – применять теплоотвод – радиатор.

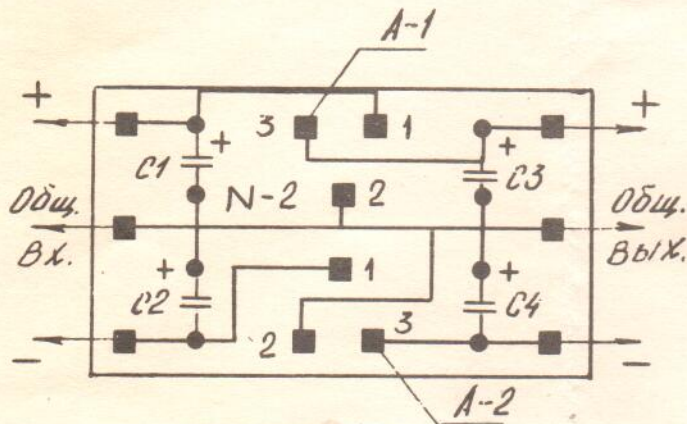


Комплектность

A1 – КР142ЕН 8В	-1 шт.
A2 – КР1162ЕН 15А	-1 шт.
C1÷C4- 10÷47 мкФ-25В	-4 шт.
печатная плата №2	-1 шт.



C1÷C4
(отечественные)



Радиоэлементы показаны со стороны печатного монтажа