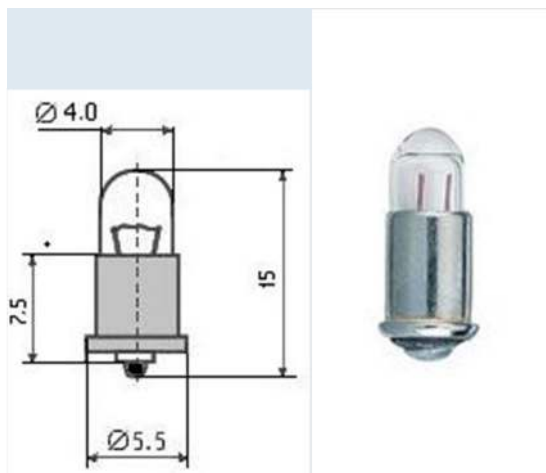


МИНИАТЮРНАЯ ЛАМПА НАКАЛИВАНИЯ с цоколем SM5s



Миниатюрная лампа накаливания применяется для освещения и подсветки шкал радиоэлектронных приборов, сигнализации, в карманных, портативных и батарейных фонарях

и т.д.

Миниатюрные лампы работают на постоянном токе от аккумуляторов или сухих элементов и батарей, а также в электрических цепях постоянного или переменного тока .

Рабочее напряжение: 1.5 В

Сила тока: 0.065 А

Световой поток: 2,5 лм

Диаметр колбы: 4 мм

Длина лампы: 15 мм

Тип цоколя: SM5s