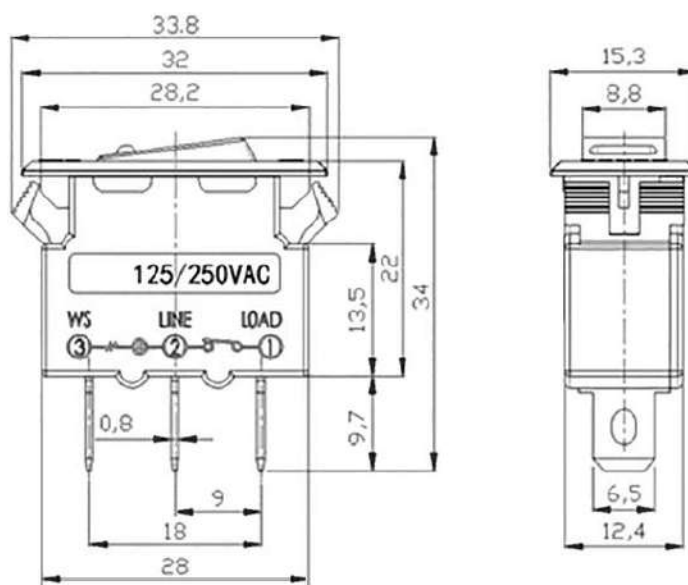


Автоматический выключатель Q-936.



За счет простоты своей конструкции и надежности, выключатели с предохранителями, на сегодняшний день, являются наиболее предпочтительной защитой для всех уровней распределения электропитания.

Тип выключателя	автоматический серии M100
Номинальный ток, А	20
Частота, Гц	50/60
Рабочее напряжение, В	125/250 (AC); 32 (DC)
Тип тока	постоянный и переменный
Сопротивление изоляции, не менее, МОм	100
Рабочая температура, град. Цельсия	-10~+60