

Держатель предохранителя 5x20мм FH022 [S1053] Контакты 2Р шаг 22,5мм

Артикул Q-717 комплект

Артикул Q-717К крышка ВН СЕ

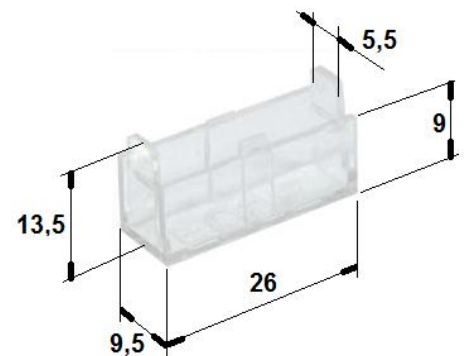
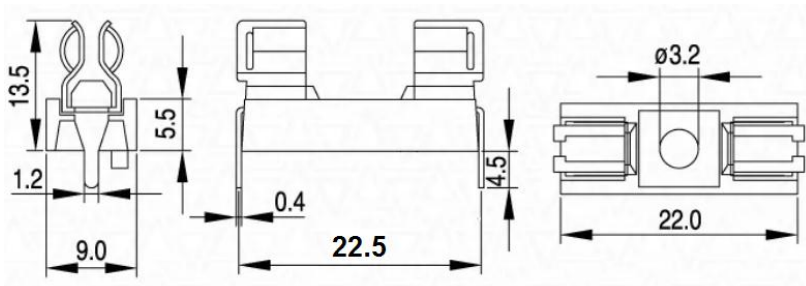


Описание

Держатель предохранителя на плату. Обеспечивает монтаж на печатную плату.

Характеристики

- типоразмер предохранителя: $\varnothing 5 \times 20 \text{ мм}$
- напряжение: 250В
- ток: до 6А
- диапазон рабочих температур: $-60^{\circ}\text{C} \dots +65^{\circ}\text{C}$
- материал клеммы: посеребренная латунь
- материал корпуса: пластик



Предохранитель $\varnothing 5 \times 20 \text{ мм}$, стекло и керамика (приобретается отдельно)

