

**Термопредохранитель автоматический KSD302T
250В 20А, контакты 4Т, кнопка ручного сброса, фланец 2отв.
температура: +80 / +90 / +95 / +110 / +120 °С**

Артикул Q-12686

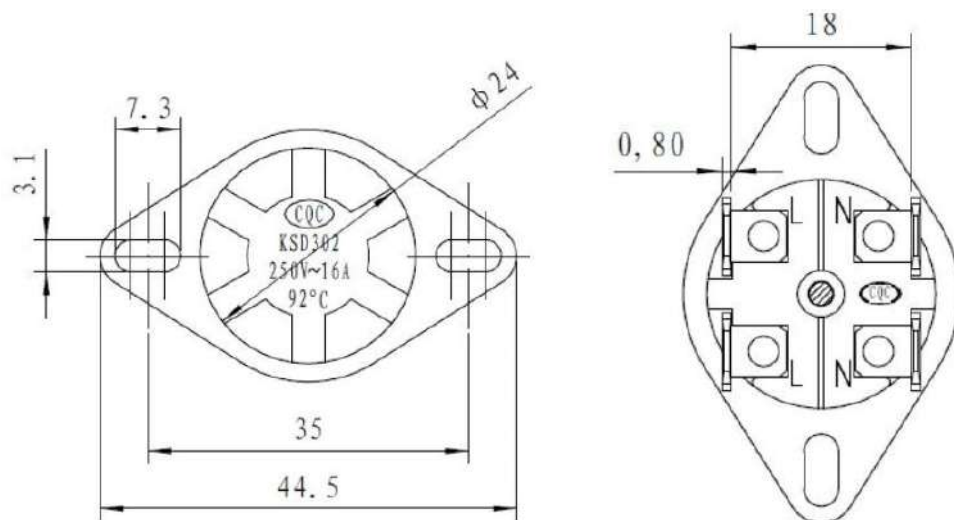


Описание

Термостат биметаллический KSD-302Т. Применение: для домашнего электрического оборудования, микроволновых печей, холодильников, электрических плит, нагревательных агрегатов, водонагреватель и т. д.

Характеристики

- напряжение: 250В
- ток: до 20А
- температура: +80 / +90 / +95 / +110 / +120 °С
- долговечность: 100000 циклов
- вес: 180гр



Внимание! Описание товара носит информационный характер и может отличаться от описания, представленного в технической документации производителя. Убедительно просим Вас при покупке проверять наличие желаемых функций и характеристик.