

# Трансформаторы серии ОСО-0,25

Трансформаторы для местного освещения предназначены для питания ламп местного освещения и электроинструмента в производствах, не опасных по пыли и газу, исполнение трансформатора неводозащищенное.

## Классификация

Трансформаторы классифицируются по напряжению первичной и вторичной обмотки, климатическому исполнению и категории размещения.

## Структура условного обозначения ОСО[\*]-0,25 [\*]/[\*] [\*][\*]:

<b>О</b>	—	однофазный;
<b>С</b>	—	сухой;
<b>О</b>	—	для местного освещения;
<b>[*]</b>		В – водозащищенное исполнение;
<b>0,25</b>	—	номинальная мощность, кВ•А;
<b>[*]</b>	—	напряжение первичной обмотки, В;
<b>[*]</b>	—	напряжение вторичной обмотки, В;
<b>[*][*]</b>	—	климатическое исполнение (У; Т) и категория размещения (3; 5) по ГОСТ 15150-69.

## Особенности конструкции ОСО-0,25

Магнитопровод трансформатора шихтованный, состоящий из Ш-образных и замыкающих пластин, изготовленных из электротехнической стали. Пакеты пластин стянуты винтами. Обмотки (схема соединения приведена на рис. 1) слоевые, выполняются медными проводами круглого или прямоугольного сечения на пластмассовых каркасах. Выводные концы обмоток присоединяются к контактным болтам, расположенным на пластмассовых панелях. К этим же болтам подключаются питающая сеть и вторичные цепи.

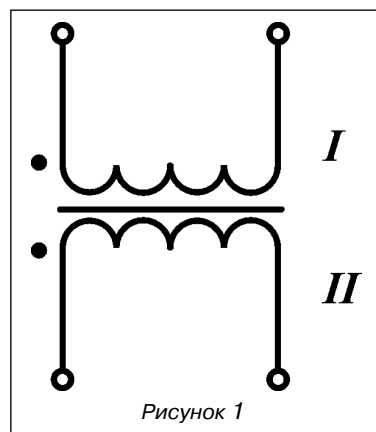


Рисунок 1

## Рис. 1. Электрическая схема соединения обмоток трансформатора

Трансформатор установлен на металлическое основание, выводы трансформатора защищены металлической рамкой. Крепление трансформатора осуществляется за металлическое основание.

Конструкция трансформатора приведена на рис. 2.

## Рис. 2. Общий вид, габаритные и установочные размеры трансформатора ОСО-0,25

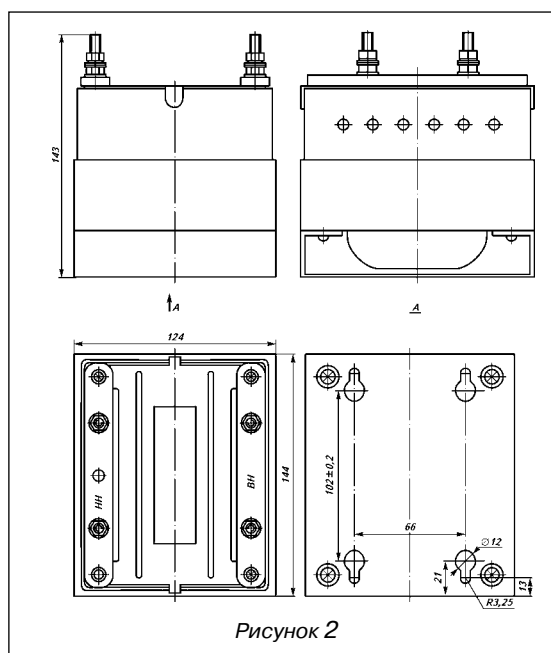


Рисунок 2

## Особенности конструкции ОСОВ-0,25

Магнитопровод трансформатора шихтованный, собранный из Ш-образных и замыкающих пластин электротехнической стали. Пакет пластин стянут винтами. Обмотки слоевые выполняются из обмоточного медного провода круглого сечения на пластмассовых каркасах. Выводные концы обмоток и проволока предохранителей присоединяются к контактным болтам, расположенным на пластмассовых панелях. К этим же болтам присоединяются питающая цепь и вторичные цепи.

Электрическая схема трансформатора изображена на рис. 3.

## Рис. 3. Принципиальная электрическая схема трансформатора

Наименование параметра	Значение параметра										
	50; 60	50; 60	50; 60	50; 60	50; 60	50; 60	50; 60	50; 60	50; 60	50; 60	50; 60
Номинальная частота, Гц	50; 60	50; 60	50; 60	50; 60	50; 60	50; 60	50; 60	50; 60	50; 60	50; 60	50; 60
Номинальная мощность, кВт•А	0,25	0,25	0,25	0,25	0,25	0,25	0,25	0,25	0,25	0,25	0,25
Номинальное напряжение первичных обмоток, В	127	220	380	660	230	240	400	415	440	440	440
Ток XX, А не более	0,566	0,33	0,189	0,141	0,344	0,33	0,199	0,188	0,179	0,179	0,179
Номинальный ток первичных обмоток, А	2,15	1,25	0,68	0,42	1,23	1,18	0,71	0,67	0,64	0,64	0,64
Номинальное напряжение вторичных обмоток, В	12; 24; 36; 42	12; 24; 36; 42; 110; 127	12; 24; 36; 42; 110; 127	12; 24; 36; 42; 110; 127; 220	3; 3; 12; 24; 36; 42; 110; 127	3; 3; 12; 24; 36; 42; 110; 127	3; 3; 12; 24; 36; 42; 110; 127; 220; 230; 240	3; 3; 12; 24; 36; 42; 110; 127; 220; 230; 240	3; 3; 12; 24; 36; 42; 110; 127; 220; 230; 240	3; 3; 12; 24; 36; 42; 110; 127; 220; 230; 240	3; 3; 12; 24; 36; 42; 110; 127; 220; 230; 240
Напряжение XX, В	12,6; 25,2; 37,8; 44,1	12,6; 25,2; 37,8; 44,1; 115; 135	12,6; 25,2; 37,8; 44,1; 115; 135	12,6; 25,2; 37,8; 44,1; 115; 135; 229	3,5; 12,6; 25,2; 37,8; 44,1; 115; 135	3,5; 12,6; 25,2; 37,8; 44,1; 115; 135	3,5; 12,6; 25,2; 37,8; 44,1; 115; 135; 229; 241; 252	3,5; 12,6; 25,2; 37,8; 44,1; 115; 135; 229; 241; 252	3,5; 12,6; 25,2; 37,8; 44,1; 115; 135; 229; 241; 252	3,5; 12,6; 25,2; 37,8; 44,1; 115; 135; 229; 241; 252	3,5; 12,6; 25,2; 37,8; 44,1; 115; 135; 229; 241; 252
Номинальный ток вторичных обмоток, А	20,8; 10,4; 6,95; 5,95	20,8; 10,4; 6,95; 5,95; 2,27; 1,97	20,8; 10,4; 6,95; 5,95; 2,27; 1,97	20,8; 10,4; 6,95; 5,95; 2,27; 1,97; 1,14	75,7; 20,8; 10,4; 6,95; 5,95; 2,27; 1,97	75,7; 20,8; 10,4; 6,95; 5,95; 2,27; 1,97	75,7; 20,8; 10,4; 6,95; 5,95; 2,27; 1,97	75,7; 20,8; 10,4; 6,95; 5,95; 2,27; 1,97	75,7; 20,8; 10,4; 6,95; 5,95; 2,27; 1,97	75,7; 20,8; 10,4; 6,95; 5,95; 2,27; 1,97	75,7; 20,8; 10,4; 6,95; 5,95; 2,27; 1,97
Масса, кг	5,5	5,5	5,5	5,5	5,5	5,5	5,5	5,5	5,5	5,5	5,5

Примечание. Колебания напряжений и токов допускаются в пределах  $\pm 5\%$ .

Габаритные и присоединительные размеры приведены на рис. 4.

**Рис. 4. Габаритные и присоединительные размеры трансформатора**

**Условия эксплуатации**

высота над уровнем моря не более 1000 м;  
 температура окружающего воздуха от -40 до +40 °С;  
 относительная влажность воздуха 80% при температуре 15 °С;  
 окружающая среда невзрывоопасная, не содержащая токопроводящей пыли, агрессивных паров и газов, разрушающих металл.

Трансформатор ОСОВ-0,25 изготавливается в климатическом исполнении У и Т категории размещения 5 по ГОСТ 15150-69, выполняется класса защиты I по ГОСТ 12.2.007.0-075.

Требование техники безопасности по ГОСТ 12.2.007.0-75.

**Технические данные ОСО-0,25**

Основные технические данные трансформаторов приведены в таблице.

Гарантийный срок – 3 года со дня ввода трансформатора в эксплуатацию.

**Технические данные ОСОВ-0,25**

Номинальная мощность, кВ•А	0,25
Номинальное напряжение обмоток высшего напряжения, В	127-660
Номинальное напряжение обмоток низшего напряжения, В	3,3-240
Номинальная частота тока, Гц	50; 60
Номинальный ток обмоток высшего напряжения, А	0,42-2,15
Номинальный ток обмоток низшего напряжения, А	1,04-75,7
Ток холостого хода, А	0,141-0,566
Напряжение короткого замыкания, % от номинального, не более	6
Напряжение холостого хода, В	3,47-252
КПД, %, не менее	90
Масса, кг, не более	6,5

Примечание: 1. Колебания напряжений и токов допускаются в пределах ± 5%.

2. Предельное отклонение тока холостого хода +30%.

Установленная безотказная наработка не менее 12000 ч. Установленный полный срок службы не менее 12 лет при наработке не более 4000 ч в год. Гарантийный срок – 3 года со дня ввода трансформатора в эксплуатацию. Гарантийный срок для трансформатора, предназначенного для экспорта, – 3 года со дня ввода в эксплуатацию, но не более 3,5 лет со дня пересечения государственной границы России.

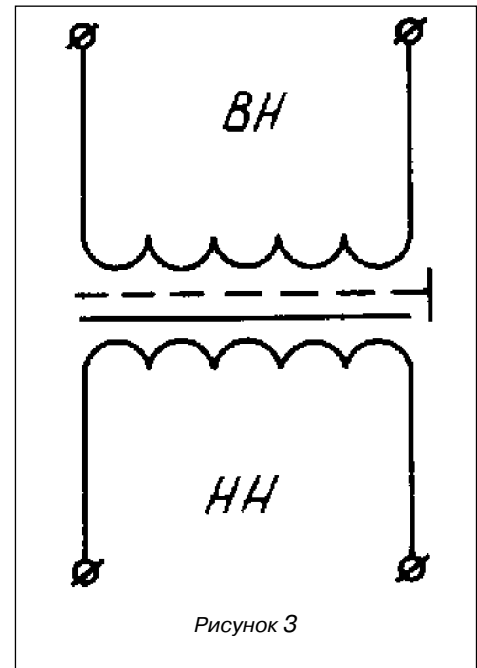


Рисунок 3

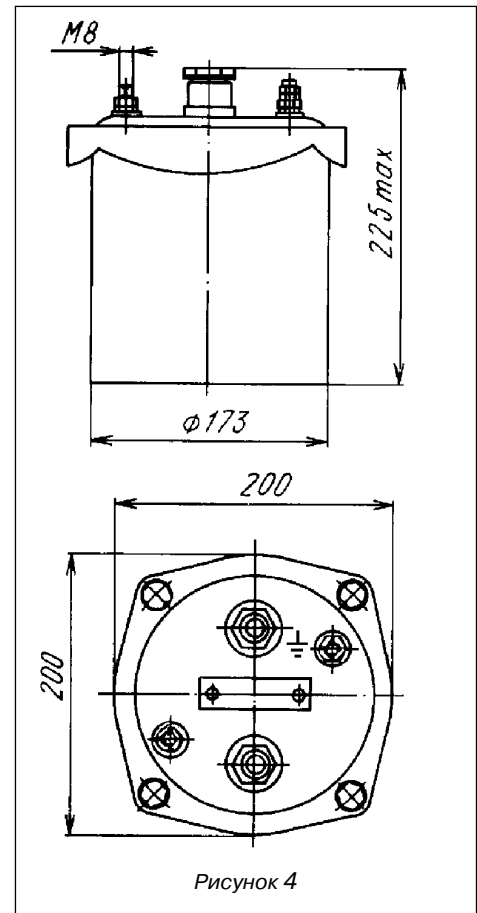


Рисунок 4

**ГОСТ (ТУ) ОСО-0,25 (ГОСТ 12.2.007.0-75; ТУ 16-517.701-73)**  
**ОСОВ-0,25 (ТУ 16-517.701-73)**