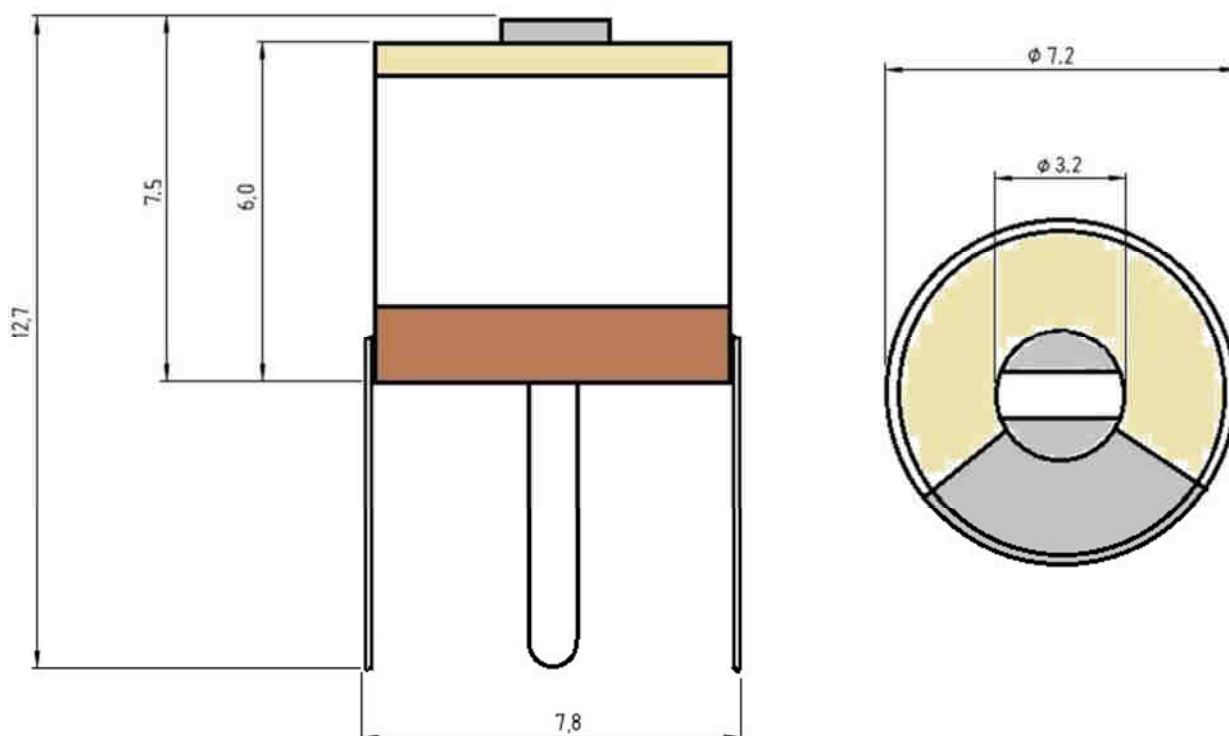
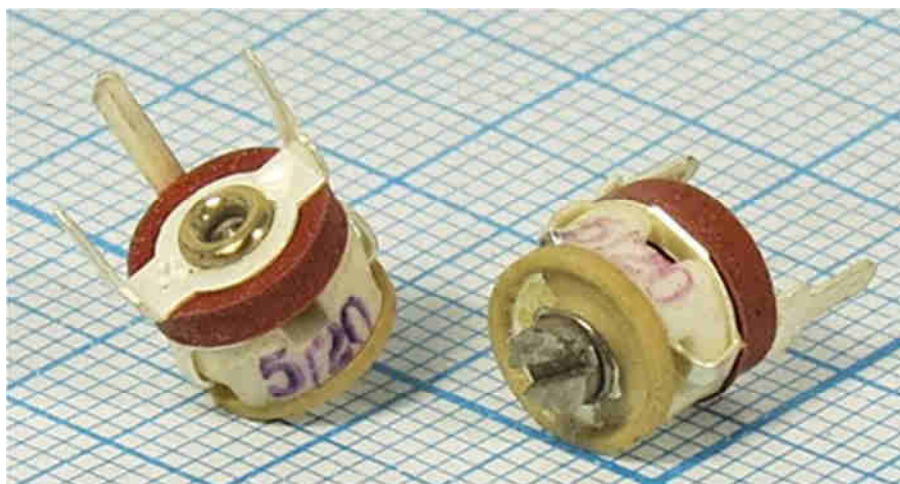


Q-7105

Конденсатор керамический, подстроечный.



диапазон изменения емкости:

минимальная – 5 пф.

Максимальная – 20 пф.

Основное применение конденсаторов этого типа, резонансные цепи селекции входных контуров, контуров промежуточной частоты, цепи генераторов и т.д. Вращающаяся часть конденсатора (ротор) в большинстве случаев заземлена. Тем не менее, для точной и быстрой настройки резонансной цепи (особенно в диапазоне УКВ), необходимо использовать электрическую отвертку.