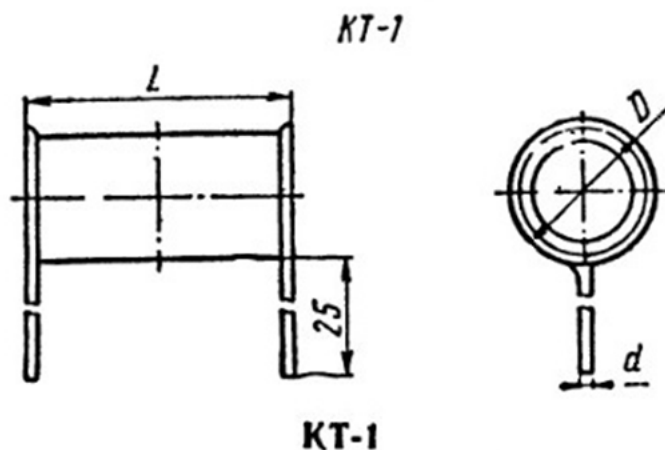


КОНДЕНСАТОРЫ КЕРАМИЧЕСКИЕ ТРУБЧАТЫЕ КТ-1

Предназначены для работы в цепях постоянного, переменного и импульсного тока.



Группы по ТКЕ							Размеры, мм			Масса, г. не более
П100	П33	М47	М75	М750	М1500	Н70	L	D	d	
Номинальная емкость, пФ										
1—12	1—24	1—30	1—47	2,2—100	15—220	680—3300	10	3,5	0,4	0,5
13—16	27—33	33—43	51—62	110—130	240—300	4700	12	3,5	0,4	0,7
18—22	36—43	47—56	68—91	150—200	330—390	6800	16	3,5	0,4	1,0
24—30	47—62	62—75	100—130	220—270	430—560	10 000	20	3,5	0,4	1,5

Примечание. Номинальное напряжение для конденсаторов всех групп: 250 В, 160 В, 80 В (М1500, Н70).

ОСНОВНЫЕ ПАРАМЕТРЫ КОНДЕНСАТОРОВ КТ-1

Номинальное напряжение: 80; 160; 250 В

Номинальная ёмкость: 1 пФ ... 10000 пФ

Группа ТКЕ: П100; П33; М47; М75; М750; М1500; Н70

Допустимые отклонения ёмкости: ± 5 ; ± 10 %

Интервал рабочих температур: -60 ... +85 °С