

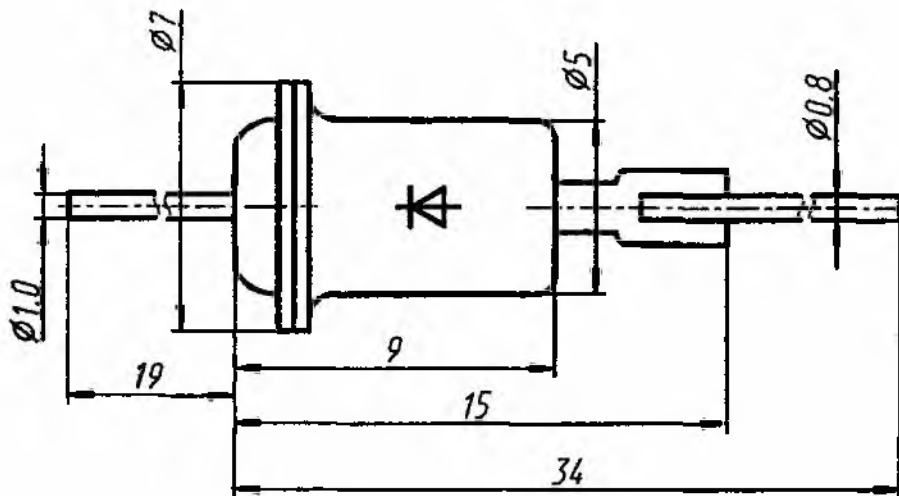
## 2C133A, 2C139A, 2C147A, 2C156A, 2C168A, KC133A, KC139A, KC147A, KC156A, KC168A

Стабилитроны кремниевые, сплавные, малой мощности. Предназначены для стабилизации номинального напряжения 3,3...6,8 В в диапазоне токов стабилизации 3...81 мА.

2C133A, 2C139A, 2C147A, 2C156A, 2C168A выпускаются в металлостеклянном корпусе с гибкими выводами. Тип прибора приводится на корпусе; корпус в рабочем режиме служит положительным электродом (анодом).

Масса стабилитронов не более 1 г.

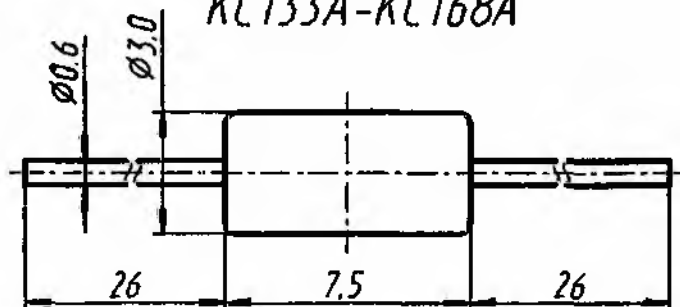
2C133A-2C168A



KC133A, KC139A, KC147A, KC156A, KC168A выпускаются в стеклянном корпусе с гибкими выводами. Для обозначения типа и полярности стабилитрона используется условная маркировка — голубая кольцевая полоса со стороны катодного вывода и разноцветные кольцевые полосы по сторонам анодного вывода: KC133A — белая, KC139A — зеленая, KC147A — серая, KC156A — оранжевая, KC168A — красная. В режиме стабилизации напряжения полярность включения стабилитрона обратная.

Масса стабилитронов не более 0,3 г.

KC133A-KC168A



## Электрические параметры

Напряжение стабилизации при  $I_{CT} = 10$  мА:

$T = +25$  °С:

2С133А, КС133А .....	2,97...3,3... 3,63 В
2С139А, КС139А .....	3,51...3,9... 4,29 В
2С147А, КС147А .....	4,23...4,7... 5,17 В
2С156А, КС156А .....	5,04...5,6... 6,16 В
2С168А, КС168А .....	6,12...6,8...

$T = -60$  °С:

2С133А, КС133А .....	3...4,1 В
2С139А, КС139А .....	3,5...4,8 В
2С147А, КС147А .....	4...5,6 В
2С156А, КС156А .....	4,7...6,6 В
2С168А, КС168А .....	5,6...8 В

$T = +125$  °С:

2С133А, КС133А .....	2,6...3,7 В
2С139А, КС139А .....	3,1...4,3 В
2С147А, КС147А .....	3,7...5,5 В
2С156А, КС156А .....	4,7...6,6 В
2С168А, КС168А .....	5,6...8 В

Температурный коэффициент напряжения стабилизации при  $T = -60...+125$  °С:

2С133А, КС133А .....	-0,11%/°С...0
2С139А, КС139А .....	-0,10%/°С...0
2С147А, КС147А .....	-0,09... 0,01%/°С
2С156А, КС156А .....	±0,05%/°С
2С168А, КС168А .....	±0,06%/°С

Временная нестабильность напряжения стабилизации 2С133А, 2С139А, 2С147А, 2С156А, 2С168А .....

±1%

Время выхода на режим 2С133А, 2С139А, 2С147А, 2С156А, 2С168А:

при измерении $U_{CT}$ .....	5* с
при измерении $U_{CT}$ точно .....	10* мин

Постоянное прямое напряжение

при  $I_{пр} = 50$  мА, не более .....

1 В

Постоянный обратный ток при  $U_{обр} = 0,7 U_{CT}$  для 2С133А, 2С139А, 2С147А, 2С156А,

не более .....

1\* мА

Дифференциальное сопротивление, не более:

при  $I_{CT} = 10$  мА,  $T = +25$  °С:

2С133А, КС133А .....	65 Ом
2С139А, КС139А .....	60 Ом
2С147А, КС147А .....	56 Ом
2С156А, КС156А .....	46 Ом
2С168А, КС168А .....	28 Ом

при  $I_{CT} = 10$  мА,  $T = -60$  и  $+125$  °С:

2С133А, 2С139А, КС133А, КС139А .....	85 Ом
2С147А, КС147А .....	80 Ом
2С156А, КС156А .....	60 Ом
2С168А .....	39 Ом
КС168А .....	36 Ом

при  $I_{CT} = 3$  мА:

2С133А, 2С139А, КС133А, КС139А .....	180 Ом
2С147А, 2С156А, КС147А, КС156А .....	160 Ом
2С168А, КС168А .....	120 Ом

### Предельные эксплуатационные данные

Минимальный ток стабилизации ..... 3 мА

Максимальный ток стабилизации<sup>1</sup>:

при  $T \leq +50$  °С:

2С133А, КС133А .....	81 мА
2С139А, КС139А .....	70 мА
2С147А, КС147А .....	58 мА
2С156А, КС156А .....	55 мА
2С168А, КС168А .....	45 мА

при  $T = +125$  °С:

2С133А, КС133А .....	27 мА
2С139А, КС139А .....	23 мА
2С147А, КС147А .....	19 мА
2С156А, КС156А .....	18 мА
2С168А, КС168А .....	15 мА

Рассеиваемая мощность<sup>1</sup>:

при  $T \leq +50$  °С ..... 300 мВт

при  $T = +125$  °С ..... 100 мВт

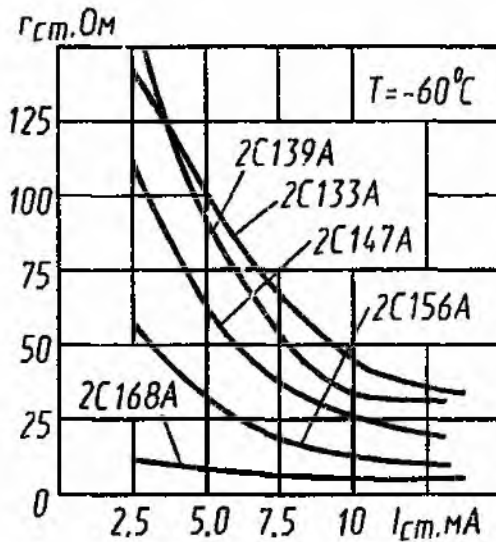
Температура окружающей среды .....  $-60...+125$  °С

<sup>1</sup> В диапазоне температур окружающей среды  $+50...+125$  °С допустимые значения максимального тока стабилизации и рассеиваемой мощности снижаются линейно.

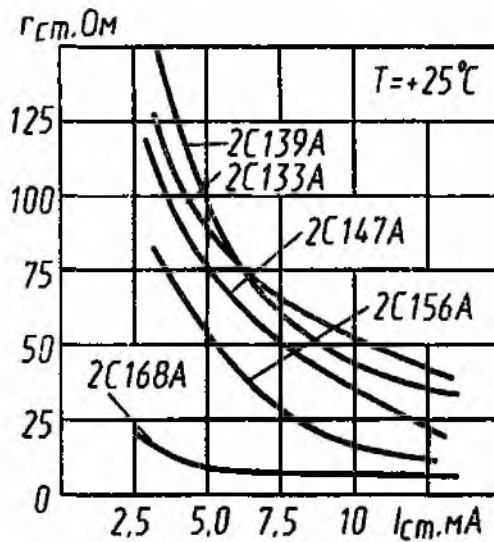
Пайка выводов допускается не ближе 5 мм от корпуса, изгиб выводов — не ближе 2 мм (3 мм для КС133А—КС168А) с радиусом закругления не менее 1,5 мм. Температура корпуса при пайке не должна превышать +125 °С.

Растягивающая сила не должна превышать 19,6 Н для вывода диаметром 1 мм и 9,8 Н для вывода диаметром 0,6 мм.

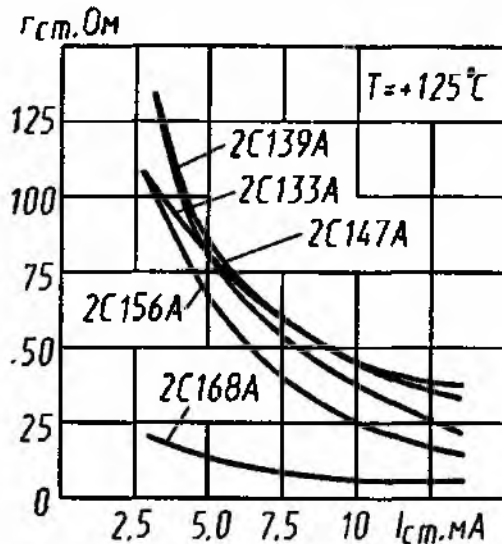
Допускается последовательное или параллельное соединение любого числа стабилитронов.



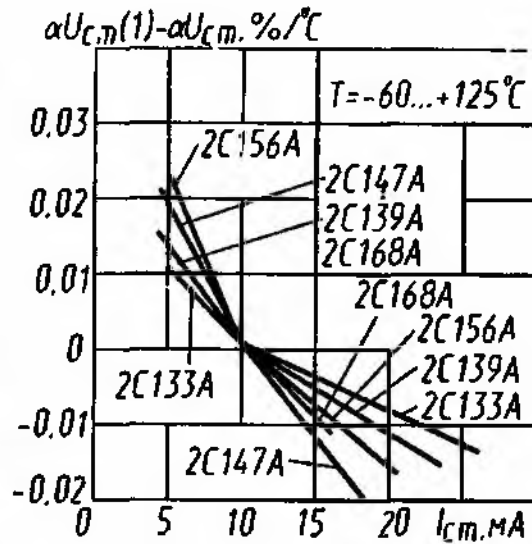
Зависимости дифференциального сопротивления от тока



Зависимости дифференциального сопротивления от тока



Зависимости дифференциального сопротивления от тока



Зависимости температурного коэффициента напряжения стабилизации от тока