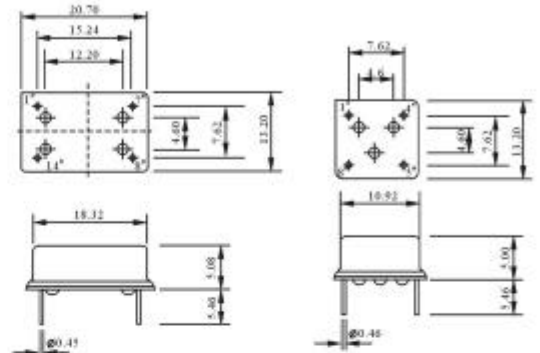
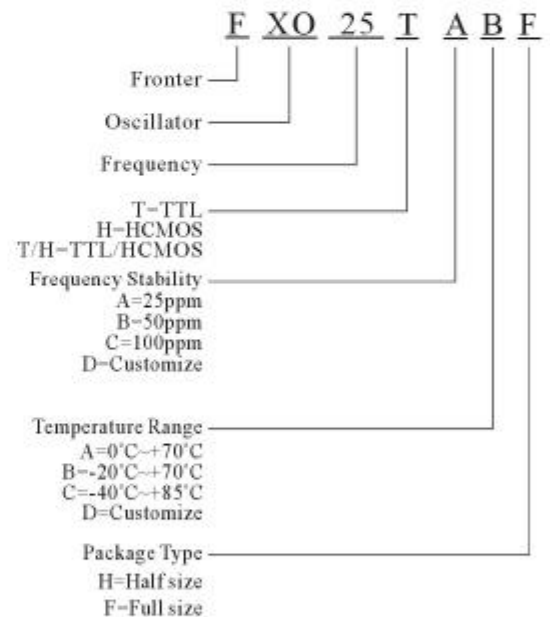
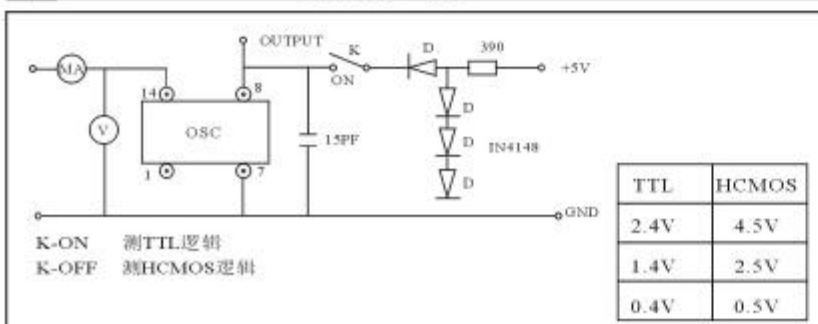


CLOCK OSCILLATOR
钟控振荡器
14PIN / 8PIN 全尺寸/半尺寸

DIMENSIONS(Unit:mm) 外形尺寸

PARAMETERS 技术参数

Output 输出逻辑	TTL	HCMOS	TTL/HCMOS
Frequency Range 频率范围	32KHz~155MHz	32KHz~80MHz	32KHz~155MHz
Frequency Reliability 频率稳定度	±25ppm, ±50ppm, ±100ppm (Std.)		
Storage Temperature Range 储存温度范围	0°C~+70°C		
Operating Temperature Range 工作温度范围	-40°C~+85°C		
Input Voltage 输入电压	5.0 ± 0.5 V, 3.3 ± 0.3V		
Max Input Current 最大输入电流	30mA (0.5~23.99MHz)	20mA (0.5~23.99MHz)	20mA (0.5~23.99MHz)
	40mA (24~49.99MHz)	40mA (24~80MHz)	40mA (24~80MHz)
	60mA (50~140MHz)		
Rate 占空比	60/40% or 40/60%(1.4V)	60/40% or 40/60%(1.2V _{in})	60/40% or 40/60%(1.2V _{in})
Time Rise & Fall 上升时间和下降时间	15nS (0.5~8.99MHz)	10nS (0.5~23.99MHz)	10nS (0.5~23.99MHz)
	10nS (9~31.99MHz)	6nS (24~80MHz)	6nS (24~80MHz)
Lower Potentiometer 低电平	0.4V (0.5~31.99MHz)	0.5V(10%V _{DD})max	0.5V(10%V _{DD})max
	0.5V (32~140MHz)max		
Higher Potentiometer 高电平	2.4V	4.5V(90%V _{DD})min	4.5V(90%V _{DD})min
Output Resistance 输出负载	1~10TTL	CL=15pF	CL=15pF or 1~10LSTTL

PART NUMBER GUIDE 部件号示例

TEST CIRCUIT 测试原理图

OUTPUT WAVE 输出波形图
