

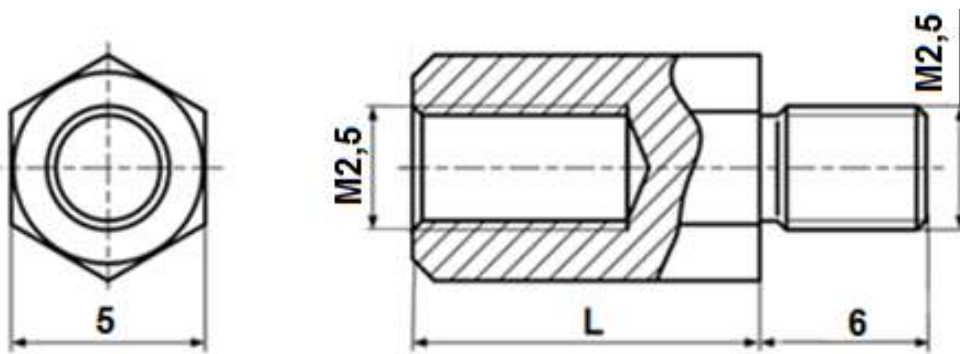
Стойка PCHSN2,5 M2,5x6-M2,5 S5 латунь

Артикул Q-3676



Описание

Стойки резьбовые металлические шестигранные с внутренней и наружной резьбой применяются, для крепления печатных плат к шасси, а также для соединения печатных плат между собой. Материал: латунь без покрытия.



Размер L:

- 6мм
- 8мм
- 10мм
- 12мм
- 15мм
- 20мм
- 30мм
- 40мм
- 50мм