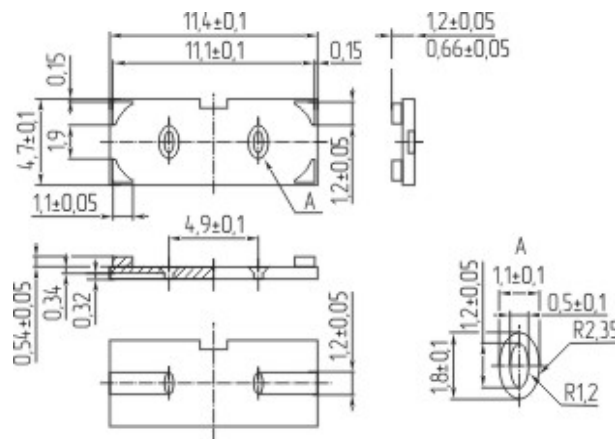


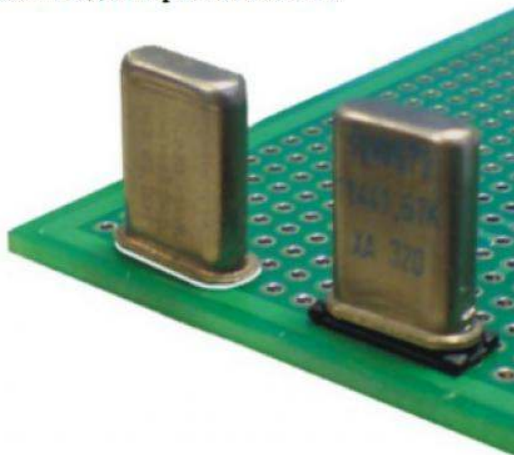
Изоляционная прокладка под кварцевый резонатор

Параметры

Габариты, мм	11,4x4,5x0,55
Материал	P.P.S
Рекомендованные корпуса	МД, HC49U, HC49S, HC49SS



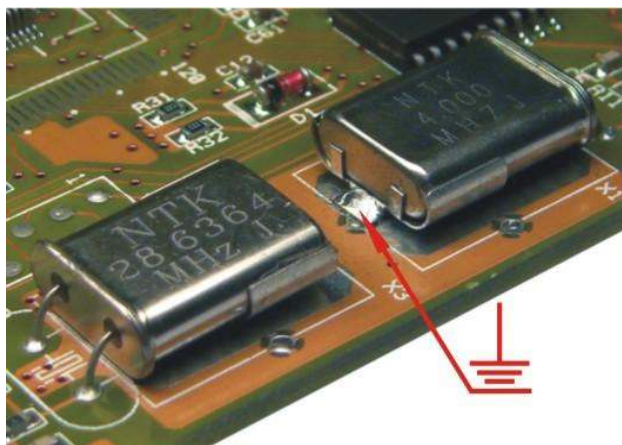
Устанавливайте кварцевые резонаторы правильно, используя прокладку для вертикального монтажа и клипсы для горизонтального.



При вертикальном монтаже кварцевый резонатор должен быть установлен на плату через изолирующую прокладку максимально плотно для исключения разрушения стеклотаблетки в корпусе при ударах и вибрациях.



При горизонтальном монтаже необходимо не припаивать корпус, а использовать для надежной фиксации клей или металлическую клипсу, которая позволяет одновременно заземлить корпус резонатора.



Не изгибайте отводы ближе, чем 3 мм от стеклотаблетки. Основная причина отказа кварцев - потеря герметичности. Слабое звено резонатора - стеклотаблетка. Берегите ее, и Ваш резонатор будет работать долго.