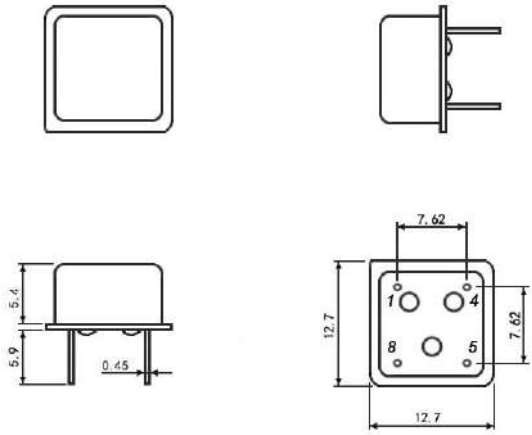


## Генератор кварцевый в корпусе типоразмера HALF.



Тип Кварцевый генератор HCMOS/TTL

Частота, кГц	50000
Стабильность частоты, Ppm	+/-25
Время нарастания, спада, Нс	5
Напряжение питания, В	3,3
Потребляемый ток, мА	40
Диапазон рабочих температур, °C	-40~+85
Корпус	HALF [DIL8]
Высота, мм	5,4
Высота, мм	12,7
Глубина, мм	12,7