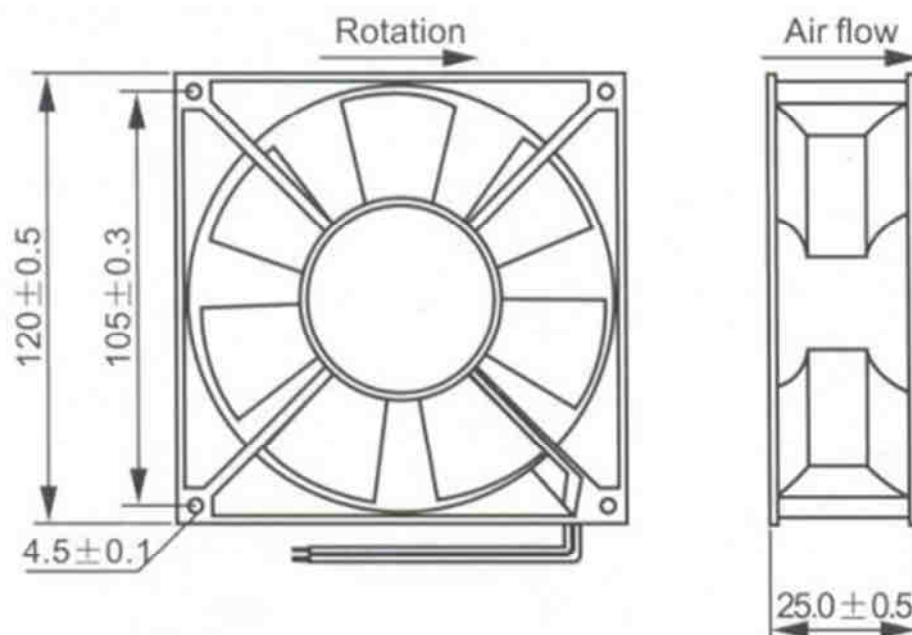




# ВЕНТИЛЯТОРЫ

FBDCF-12025D24HS

(MX-24V)



# Вентиляторы фирмы «FBELE», серии DCF, постоянного тока.

## ТЕХНИЧЕСКИЕ ХАРАКТЕРИСТИКИ

|                             |                         |
|-----------------------------|-------------------------|
| ГАБАРИТНЫЕ РАЗМЕРЫ          | 120x120x25 мм           |
| РАБОЧЕЕ НАПРЯЖЕНИЕ          | 24 вольт (+\ - 15%)     |
| ПОТРЕБЛЯЕМЫЙ ТОК            | 0.28 А                  |
| МОЩНОСТЬ                    | 6.72 Вт                 |
| ДИАПАЗОН РАБОЧИХ ТЕМПЕРАТУР | - 20 ~ + 80 С           |
| ВЛАЖНОСТЬ ВОЗДУХА           | 20% ~ 85%               |
| ДИЭЛЕКТРИЧЕСКАЯ ПРОЧНОСТЬ   | 500 В/мин               |
| СОПРОТИВЛЕНИЕ ИЗОЛЯТОРА     | не менее 10 МОм         |
| ПРОИЗВОДИТЕЛЬНОСТЬ          | 100 м <sup>3</sup> /час |
| УРОВЕНЬ ШУМА                | 43.3 дВ                 |
| СКОРОСТЬ ВРАЩЕНИЯ (Н)       | 2500 об/мин             |

РАЗЛИЧАЮТСЯ ПО СКОРОСТИ ВРАЩЕНИЯ:

Н – ВЫСОКАЯ

М – СРЕДНЯЯ

L - НИЗКАЯ.

ВОЗМОЖНО ИСПОЛЬЗОВАНИЕ ПОДШИПНИКОВ ДВУХ ТИПОВ:

S – СКОЛЬЖЕНИЯ

В – КАЧЕНИЯ

СООТВЕТСТВУЮЩИЙ РЕСУРС РАБОТЫ: 30 ТЫС. ЧАСОВ ДЛЯ ПЕРВЫХ, И 50 ТЫС. ЧАСОВ  
ДЛЯ ВТОРЫХ.