

РЕЛЕ ВРЕМЕНИ ВС-43-3, ВС-43-6

ТУ 16-647.026-86

ОБЩИЕ СВЕДЕНИЯ

Реле предназначены для передачи команд из одной электрической цепи в другую с определенными, предварительно установленными, выдержками времени и применяются в схемах автоматического управления в качестве комплектующих изделий.

УСЛОВИЯ ЭКСПЛУАТАЦИИ

Реле изготавливаются для районов с умеренным и холодным климатом – исполнения О, У и УХЛ.

Высота над уровнем моря не более 2000м.

Закрытые производственные помещения с искусственно регулируемыми климатическими условиями – категория размещения 4.

Диапазон рабочих температур от -40 до +45°С.

Установка реле на вертикальной или горизонтальной плоскости с допустимым отклонением не более 5° в любую сторону.

Воздействие вибраций с ускорением до 2g в диапазоне частот от 10 до 60Гц и с ускорениями до 1g в диапазоне частот от 1 до 100Гц.

Конструкция реле обеспечивает безопасность обслуживания в соответствии с ГОСТ 12.2.007.6.-75



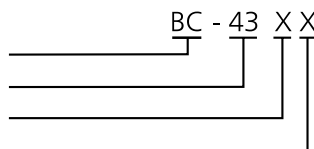
СТРУКТУРА УСЛОВНОГО ОБОЗНАЧЕНИЯ

Серия

Номер серии

Количество цепей (6 – шестицепное, 3 – трехцепное)

Исполнение реле (1 – секундное; 2, 3 – минутное; 4, 5 – часовое)



ТЕХНИЧЕСКИЕ ХАРАКТЕРИСТИКИ

Реле имеет пять типоразмеров по выдержке времени:

ВС-43-31, ВС-43-61 – 1...60с;

ВС-43-32, ВС-43-62 – 0.15...9мин;

ВС-43-33, ВС-43-63 – 1...60мин;

ВС-43-34, ВС-43-64 – 0.15...9ч;

ВС-43-35, ВС-43-65 – 1...60ч.

Номинальное напряжение питания переменного тока, В 50Гц	12, 24, 40, 110, 220	
Средняя основная погрешность, %, не более	1.5	
Разброс выдержек времени, %, не более	±1.0	
Потребляемая мощность, В·А, не более	20	
Количество переключающих контактов	с выдержкой времени	3 или 6
	без выдержки времени	1
Ресурс работы, ч, не более	для исполнения УХЛ, У	16 000
	для исполнения О	8 000
Длительно допустимая сила тока через контакты, А, не более	4	
Напряжение коммутируемых цепей, В	постоянный ток	12...220
	переменный ток	12...380
Масса, кг, не более	ВС-43-3	1.5
	ВС-43-6	1.8

УСТРОЙСТВО И РАБОТА

Реле представляет собой электромеханическое устройство с приводом от синхронного электродвигателя. Механизм реле укреплен на пластмассовом основании и закрыт кожухом. С лицевой стороны реле закрывается съемной крышкой, выполненной из прозрачного материала, что позволяет наблюдать за отсчетом выдержки времени.

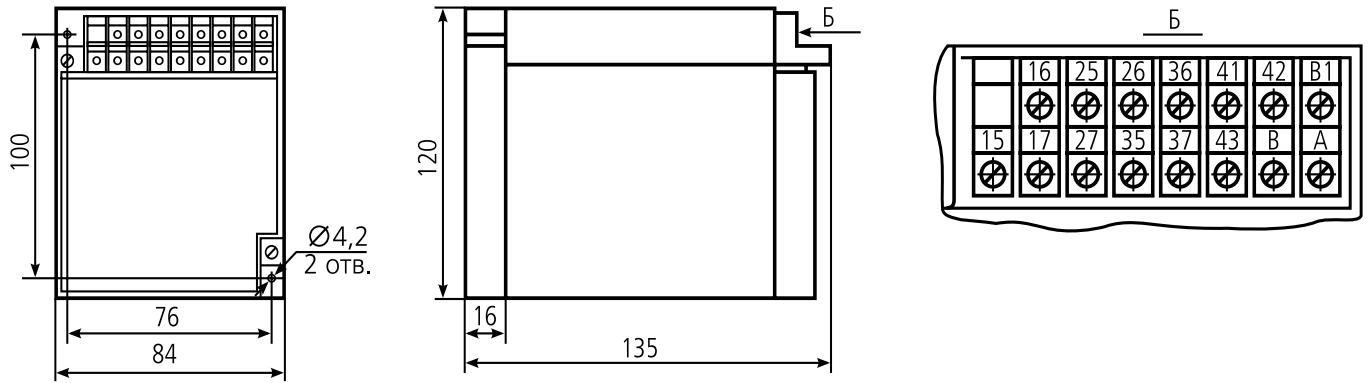
При подаче питающего напряжения на электродвигатель и электромагнит вращение от электродвигателя передается подвижным частям, которые приводят в действие выходные контакты через определенное, заранее установленное время.

Контактная система реле состоит из трех или шести переключающих контактов с выдержкой времени и одного переключающего контакта мгновенного действия.

После отработки полной программы выдержек времени реле будет остановлено. Это достигается включением обмотки двигателя реле через собственный размыкающий контакт. Реле в таком состоянии находится до тех пор, пока обмотка электромагнита под напряжением.

ГАБАРИТНЫЕ И УСТАНОВОЧНЫЕ РАЗМЕРЫ

Реле BC-43-3



Реле BC-43-6

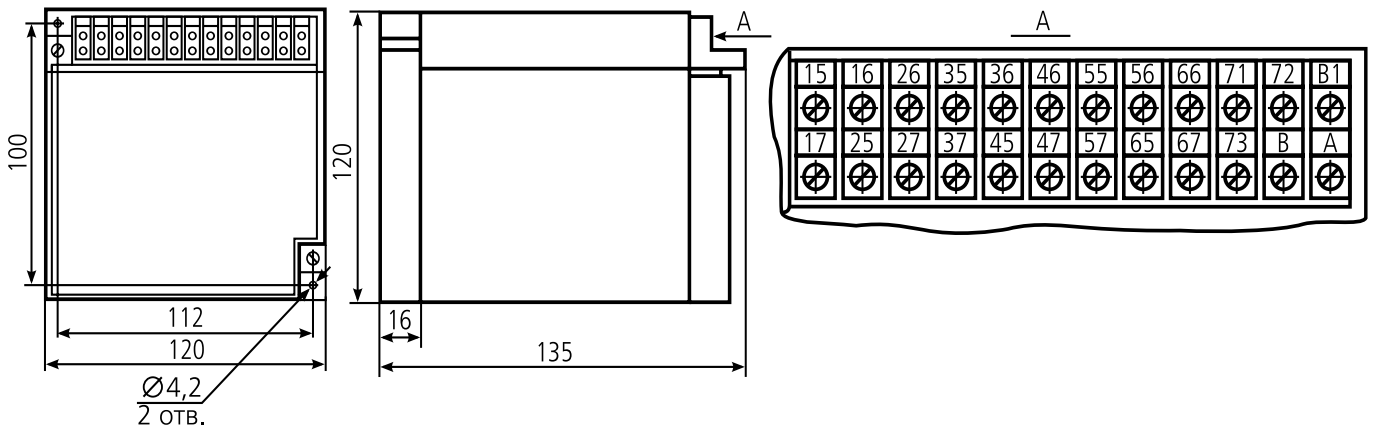
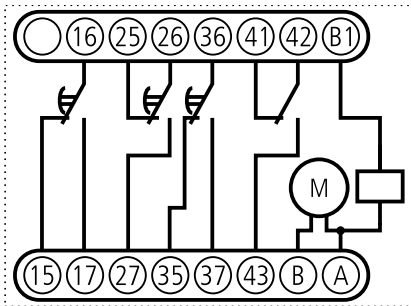
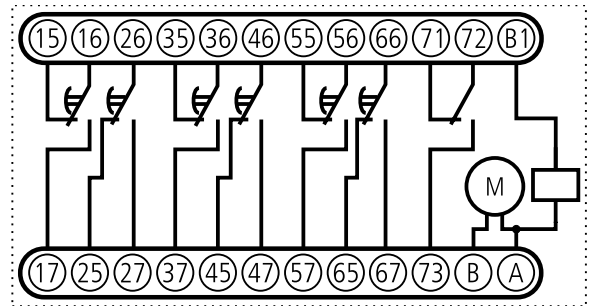


СХЕМА ПОДКЛЮЧЕНИЯ



BC-43-3



BC-43-6