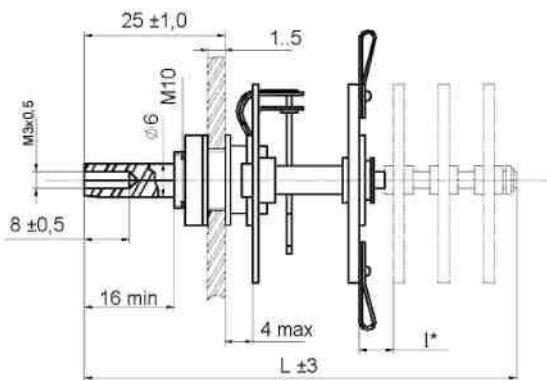
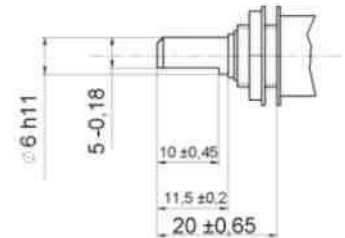
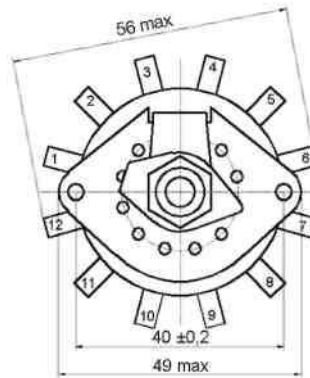


## Переключатели ПГГ

Переключатели галетные поворотные с гетинаксовыми платами, предназначены для работы в высокочастотных и низкочастотных цепях постоянного и переменного токов в радиоэлектронной аппаратуре. ПГГ - для умеренного и холодного климата исполнение. ПГГ имеют от 1 до 5 плат и обеспечивают от 2 до 11 рабочих положений, от 1 до 20 направлений.

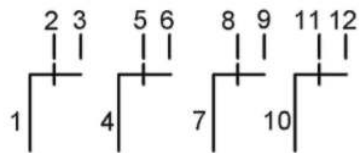


$l=6,8$  мм и 15 мм для приемки «5»  
 $l=6$  мм для приемки «1»

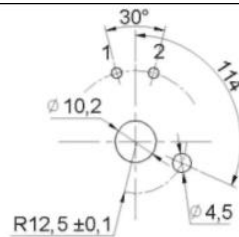


Вариант А (BC-3)

Электрическая схема коммутации



Разметка для крепления со стороны ручки



Кол-во плат ПГГ	Размеры, мм						Масса, г не более		
	L			L- вариант А			$l=6$	$l=8$	$l=15$
	$l=6$	$l=8$	$l=15$	$l=6$	$l=8$	$l=15$			
1	53	-	-	49	-	-	48	-	-
2	59	59	65	55	55	61	60	60	63
3	65	69	84	61	65	80	70	70	72
4	74	79	99	70	75	95	81	81	84
5	72* - при $l=4$			68 - при $l=4$			86 - при $l=4$		

### Технические характеристики

- ◆ Сопротивление контакта, не более, Ом ..... 0,02
- ◆ Электрическая прочность изоляции, В эфф: ..... 1000
- ◆ Момент переключения, Н\*м ..... от 0,39 до 1,17
- ◆ Сопротивление изоляции, МОм, не менее: ..... 1000
- ◆ Емкость не более, пФ:
  - Между контактами ..... 1,5
  - Между контактами и корпусом ..... 5
- ◆ Диапазоны рабочих температур, °С: ..... от минус 60 до 70
- ◆ Повышенная относительная влажность:
  - для исполнения В при 350°С, % ..... 98
  - для исполнения УХЛ при 250°С, % ..... 98
- ◆ Минимальная наработка в течении гарантийного срока, ч:
  - для приемки «1» ..... 10000
  - для приемки «5» ..... 5000
- ◆ Гарантийный срок с даты изготовления, лет: ..... 12

### Электрические режимы коммутации

Род тока	Вид нагрузки	Напряжение, В		Ток, А		Максимальная коммутируемая мощность, Вт	Количество циклов в НКУ
		не менее	не более	не менее	не более		
Постоянный	активная	0,005	350	0,0001	0,5	15	5000
		0,005	350	0,0001	3	70	2500
	индуктивная	0,005	350	0,0001	3	15	2500
Переменный	активная	0,005	350	0,0001	3	70	5000

### Условные обозначения при заказе

Для изделий с приемкой «1»: Переключатель ПГГ-2П8Н-6-АВ

Для изделий с приемкой «5»: Переключатель ПГГ-2П8Н-8,

где А – вариант оси ВС-3,

В-всеклиматическое исполнение,

4,6,8,15 – межплатное расстояние