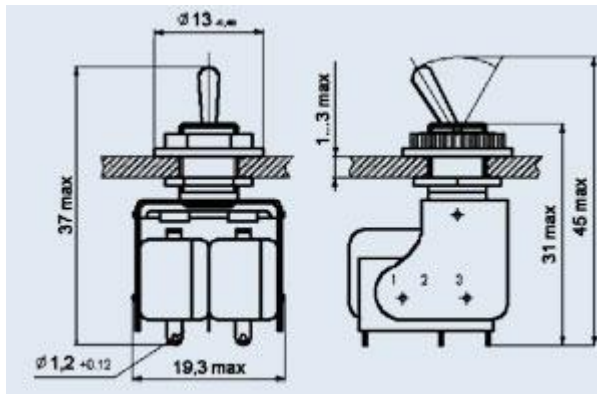
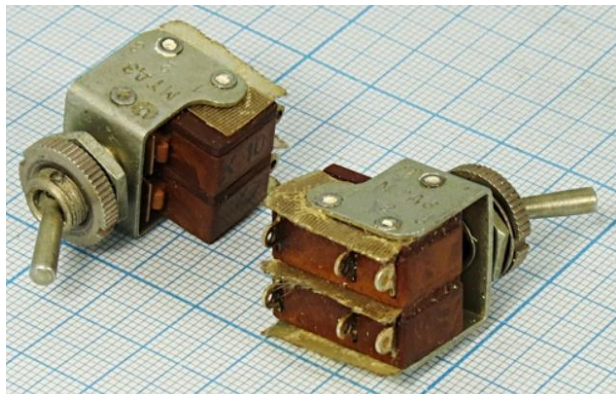


Переключатель рычажный МТДЗ 250В 1,0А ON-ON 2 группы на переключение, с фиксацией

Артикул Q-2610



Описание

Тумблер МТДЗ предназначен для коммутации электрических цепей постоянного и переменного тока в радиоэлектронной аппаратуре. Изготавливаются во всеклиматическом исполнении, для умеренного и холодного климата и предназначены для объемного монтажа.

Характеристики

Сопротивление контакта: не более 0,05 Ом

Электрическая прочность изоляции: 1100В

Усилие переключения: от 1,96 до 11,8 Н

Сопротивление изоляции: не менее 1000Мом

Рабочая температура: -60°C ... +100°C

Повышенная относительная влажность: 98%

Электрические режимы коммутации тумблеров:

Типо-номинал	Род тока	Вид нагрузки	Напряжение, В		Ток, А		Максимальная коммутируемая мощность, Вт (ВхА)	Количество циклов переключений
			не менее	не более	не менее	не более		
МТДЗ, МТДЗВ	постоянный	активная	0,5	30	0,0005	4	70	10000
		индуктивная	0,5	30	0,0005	4	70	5000
	переменный	активная	0,5	250	0,0005	3	300	10000
		индуктивная	0,5	250	0,0005	3	300	5000

Разметка для крепления

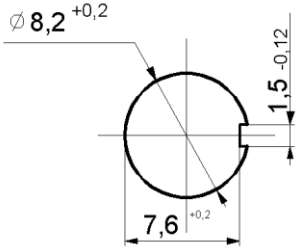


Схема коммутации

