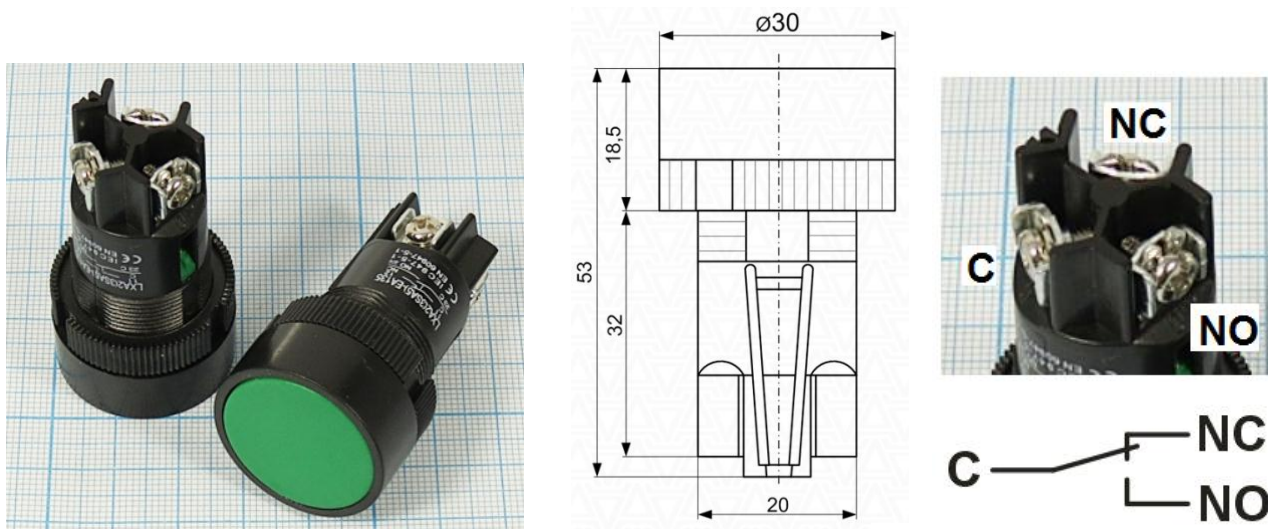


Переключатель кнопочный LXA2 (3SA5EA135) 660В 10А, ON-(ON), контакты 3шт винт, резьба М22мм

Артикул Q-14156



Кнопочные переключатели LXA2 (3SA5) коммутируют цепи сигнализации, питания и управления с напряжением переменного тока до 660В (частота тока 50-60Гц) и напряжением постоянного тока до 400В. Присоединение проводников – винтовыми зажимами. Применяются кнопочные переключатели LXA2 (3SA5) в качестве элементов оперативного управления процессами технологического оборудования, в качестве индикаторов состояния электрических цепей и др.

Характеристики

- Номинальное напряжение
 - 660В переменного тока 50/60 Гц
 - 400В постоянного тока
- Ток: до 10А
- Коммутация: ON-(ON) на переключение, без фиксации
- Контакты: 3шт под винт
- Выдерживаемое напряжение: 2500В 1мин
- Электрическая износостойкость: не менее 500 000 циклов
- Механическая износостойкость: не менее 1 000 000 циклов
- Диапазон рабочих температур: -5°C ... +40°C
- Условия эксплуатации: УХЛ4
- Степень защиты: IP40
- Диаметр отверстия для крепления в панели: 22мм