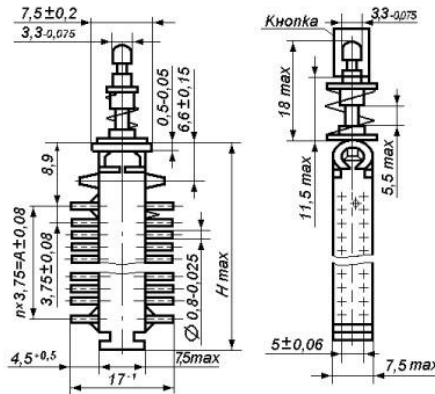


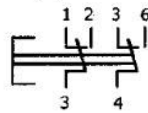
Модульные переключатели ПКн61 Б2-1-1

Модульные переключатели предназначены для коммутации электрических цепей постоянного и переменного тока в радиоэлектронной аппаратуре. Климатическое исполнение УХЛ.



Кол-во групп коммутации	Hmax, мм	A, мм
2	22	7,5

Электрическая схема коммутации на две группы коммутации



ВЫКЛ – (ВКЛ)

Технические характеристики

- ♦ Масса, г, не более: 3,2
- ♦ Сопротивление контакта, Ом, не более 0,025
- ♦ Электрическая прочность изоляции, Вэфф 550
- ♦ Сопротивление изоляции, МОм, не менее 1000
- ♦ Усилие переключения, не более, Н: 4,5
- ♦ Повышенная рабочая температура среды, °С 70
- ♦ Пониженная рабочая температура среды, °С минус 45
- ♦ Количество коммутационных циклов в НКУ 5 000-30 000
- ♦ Гарантийный срок с даты изготовления, лет: 5

Электрические режимы коммутации

Род тока	Вид нагрузки	Напряжение, В		Ток, А		Максимальная коммутируемая мощность, Вт
		не менее	не более	не менее	не более	
Постоянный	активная	0,1	250	0,001	1,0	4
				0,001	0,1	12,5
				0,1	0,5	9
				0,5	1,0	6
Переменный	активная	0,1	250	0,001	1,0	4
				0,001	0,3	30
				0,3	1,0	26

Условное обозначение при заказе: Переключатель ПКн61Н2-1-2-15-8-61, где

ПКн61 – обозначение типа переключателя (ПКн61 или ПКн61Ш; см. выше);

буква Н – вариант фиксации (Н – независимая, З – зависимая, Б – без фиксации);

цифра 2 – обозначение покрытия контактов (серебро);

число 1 – после дефиса – число, соответствующее количеству модулей в переключателе;

цифра 2 – после второго дефиса – вариант конструктивного исполнения по расположению выводов и виду крепления (1 – выводы на две стороны, под печатный монтаж; 2 – выводы на одну сторону, под печатный монтаж; 3 – выводы на две стороны, под объемный монтаж; 4 – выводы на одну сторону, под объемный монтаж; 5 – выводы на две стороны, под объемный монтаж, корпус расположен перпендикулярно выводам; 6 – выводы на одну сторону, под объемный монтаж, корпус расположен перпендикулярно выводам);

число 15 – после третьего дефиса – число, соответствующее шагу между осями модулей в мм или размер прямоугольной кнопки для переключателей с одним модулем;

число 8 – после четвертого дефиса – число, соответствующее количеству групп коммутации (2, 4, 6 или 8);

буква б – после пятого дефиса – вариант цвета кнопки переключателя (б – белый, ч – черный, к – красный или с – серый);

цифра 1 – после пятого дефиса – количество кнопок указанного ранее цвета.