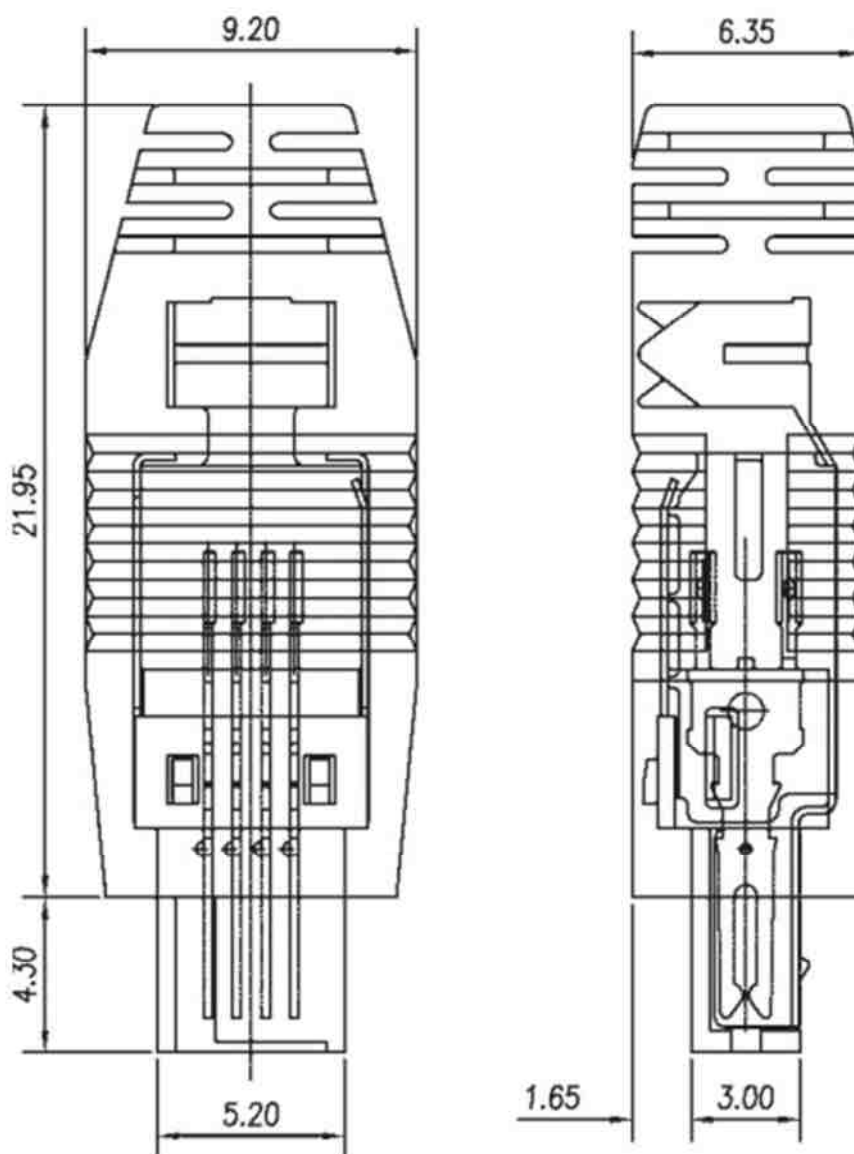
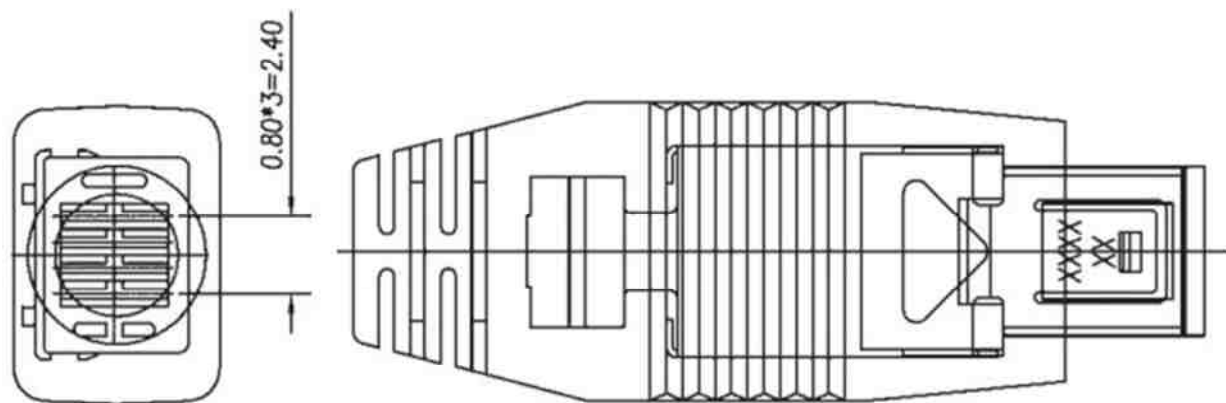


Q-495

РАЗЪЕМЫ mini-USB A Type

Штекер на кабель (4C)





ТЕХНИЧЕСКИЕ ХАРАКТЕРИСТИКИ

Материал изолятора - термопластик (UL-94 V-0)

Материал корпуса - латунь с Ni покрытием

Материал клемм - фосфорная бронза с Ni (или Au) покрытием

Напряжение – до 30 вольт

Постоянный ток - до 1 ампера

Сопротивление контактов - менее 15 миллиом

Диэлектрическая прочность - 500 вольт AC/min

Сопротивление изолятора - более 1000 Мегаом

Количество коммутаций - не менее 1000

Диапазон рабочих температур - от – 25 до + 85 град.С.