



Тип соединителя XC 12 -3 (Al) б.к.в.

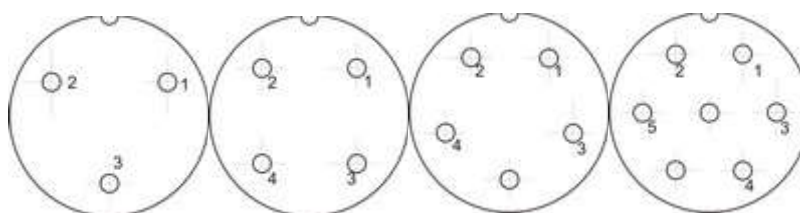
Диаметр соединителя
(мм)

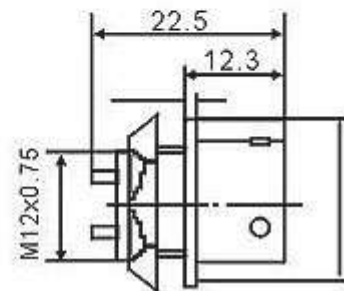
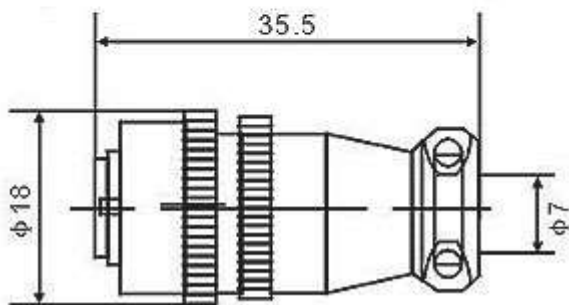
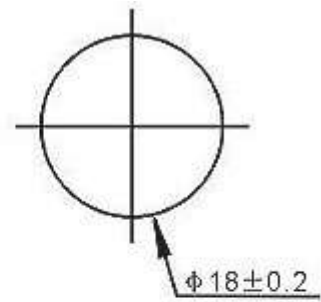
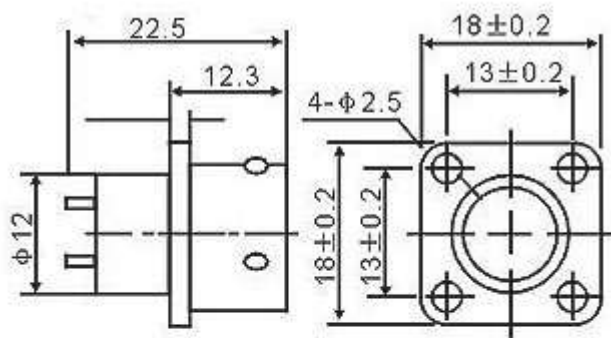
Количество контактов (3,4,5,7)

Материал :
Алюминий (Al)
Цинк (Zn)

Блочно кабельная вилка б.к.в
Блочно кабельная
розетка б.к.р
Кабельная вилка к.в.
Кабельная розетка к.р.
Блочная вилка б.в.
Блочная розетка б.р.

Расположение контактов





Окружающая температура:	-55 ~ + 85 °C
Относительная влажность:	93%
Сопротивление в нормальных климатических условиях, не менее, МОм	1000
Максимальная токовая нагрузка (А)	3
Напряжение (В)	250
Синусоидальная вибрация, Гц при Ускорении m/s^2	0-500 100
Однократного действия Ускорение m/s^2	250
Минимальное количество сочленений	500