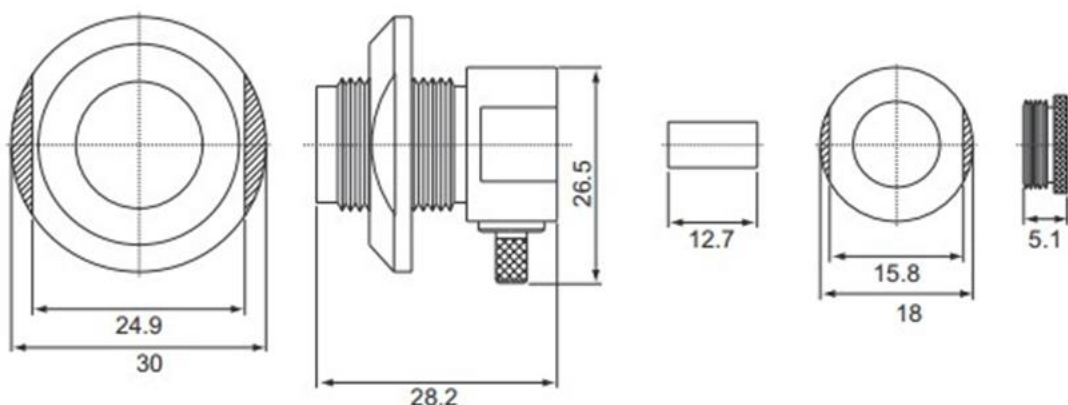


ВЫСОКОЧАСТОТНЫЕ РАЗЪЕМЫ СЕРИИ UHF

Разъемы имеют резьбовое соединение и рекомендуемую рабочую частоту до 300 МГц.

Гнездо угловое под обжим на кабель.



МОДЕЛЬ	Ω	ТИП КАБЕЛЯ
U-221A	75	RG-6/U
U-221F	50	RG-58/U
U-221G	75	RG-59/U

Разъем имеет позолоченный внутренний проводник. Изолятор, как правило, изготавливается из фторопласта или из бакелита. Основное назначение - различная аппаратура СВ и КВ диапазонов.

