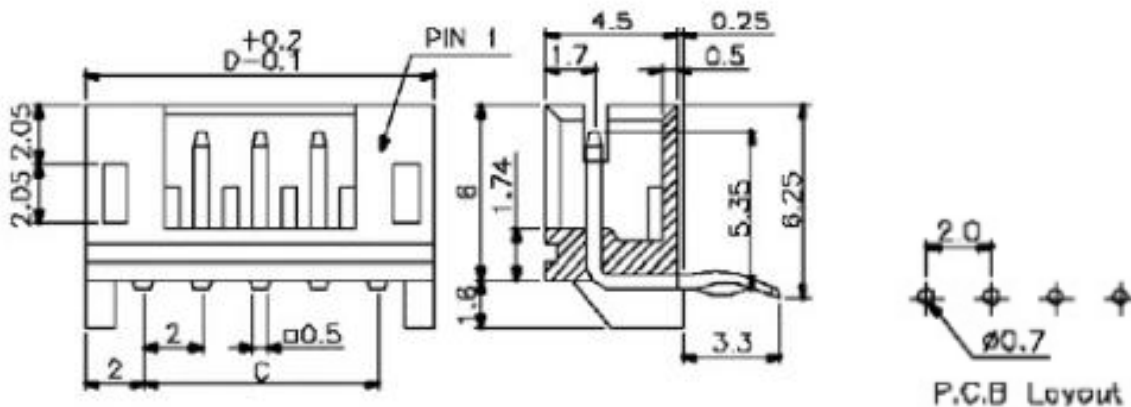
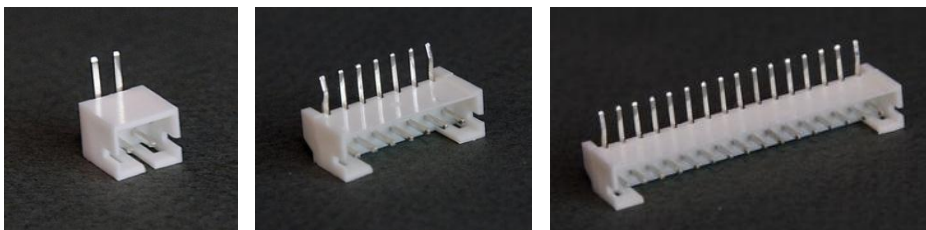


Разъемы питания WB, шаг 2,0мм, штекер на плату угловой.



N. of contacts	A	B
2	2.0	6.0
3	4.0	8.0
4	6.0	10.0
5	8.0	12.0
6	10.0	14.0
7	12.0	16.0
8	14.0	18.0
9	16.0	20.0
10	18.0	22.0
11	20.0	24.0
12	22.0	26.0
13	24.0	28.0
14	26.0	30.0
15	28.0	32.0
16	30.0	34.0

Материал	
Изолятор	нейлон 66, UL94-0 Белый
Контакты	фосфорная бронза, покрытая оловом
Электрические параметры	
Предельное напряжение	800 В в течение 1 мин
Предельный ток	2А
Рабочее напряжение	250 В
Сопротивление изоляции	1000 МОм min
Механические параметры	
Рабочая температура	-25°C - +85°C
Сечение провода	AWG 24-28
Модификации	
Кол-во контактов	02 – 20
Размещение проводов:	90°, 180°