

Разъемы Mini-Fit, штекер на кабель

MF

Материал

Контакты: бронза, покрытая оловом
Изолятор: нейлон 66, усиленный
 стекловолокном UL-94V-0

Электрические характеристики

Предельный ток: 7 А
Рабочее напряжение: 250 В AC, DC
Предельное напряжение: 1500 В AC в течение
 1 мин.
Сопротивление изолятора: не менее 1000 МОм
Сопротивление контакта: не более 1×10^{-2} Ом
Сечение кабеля: 22–26 AWG

Эксплуатационные характеристики

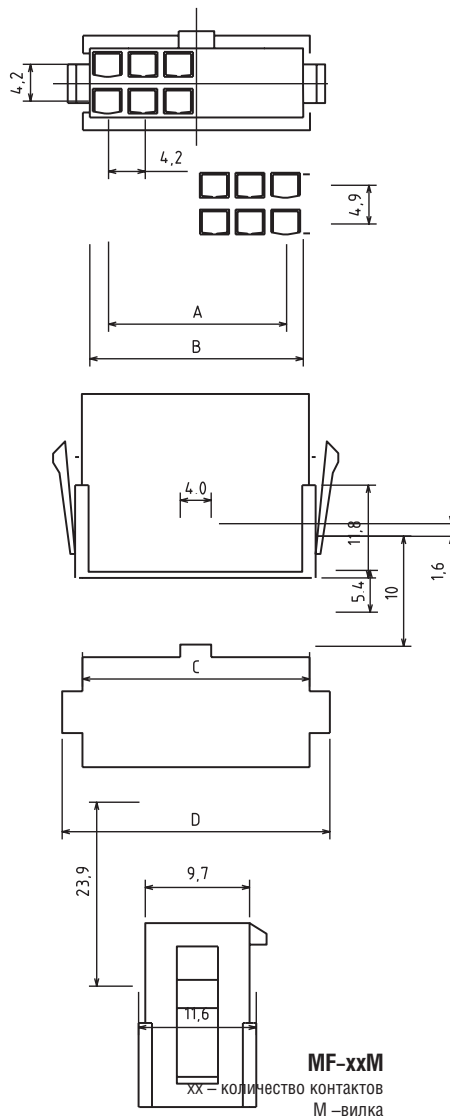
Допустимые температуры: от -25 до +85°C



MF-4M



Контакт для разъема



Модификации продукта*

Количество контактов	2	4	6	8	10	12	14	16	18	20	22	24
Размер A		4.2	8.4	12.8	16.8	21.0	25.2	29.4	33.6	37.8	42.0	46.2
Размер B	5.7	9.9	14.1	18.3	22.5	26.7	30.9	35.1	39.3	43.5	47.2	51.9
Размер C	6.1	10.3	14.5	18.7	22.9	27.1	31.4	35.6	39.8	44.0	48.2	52.4
Размер D	11.1	15.3	19.5	23.7	27.9	32.1	36.3	40.5	44.7	48.9	53.1	57.3

*Примечание: все размеры указаны в миллиметрах

: MF -