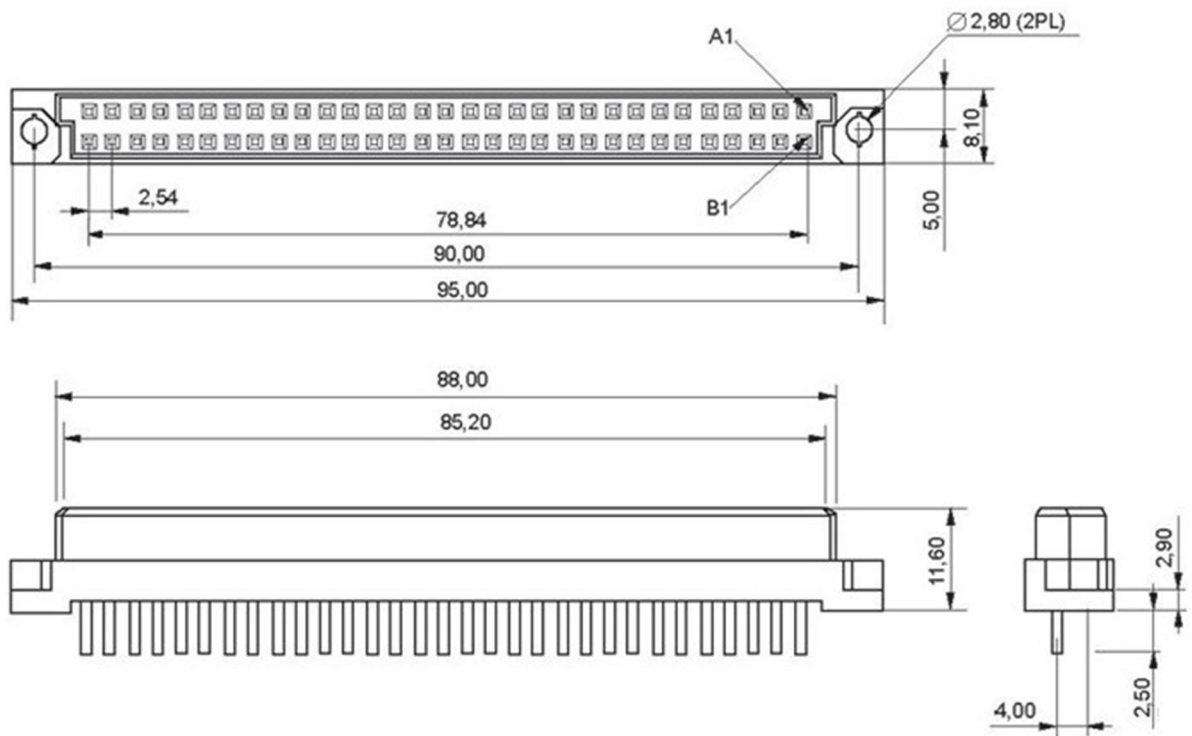
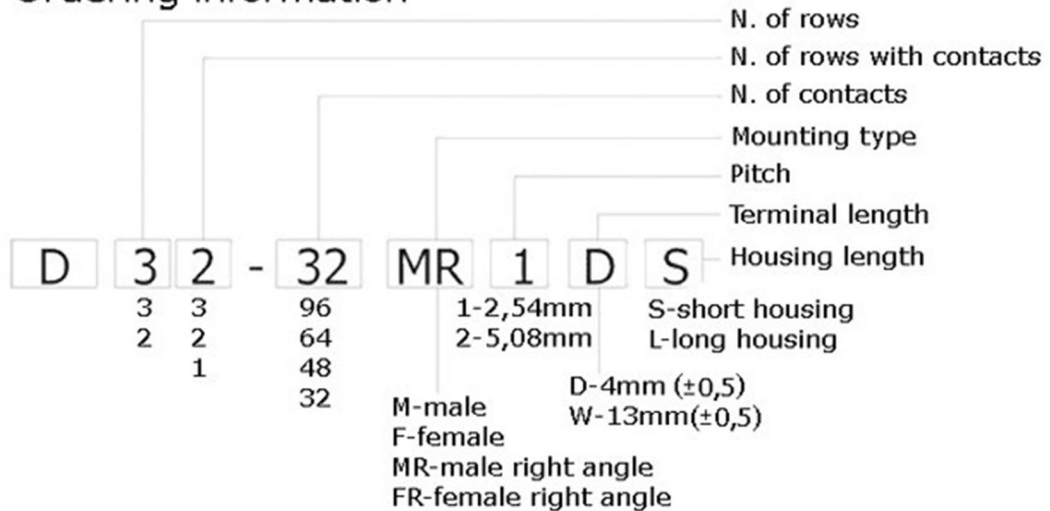


Разъем DIN 41612 D21-32F1D-L



Ordering information



Электрические параметры

Предельное напряжение	1000 В в течение 1 мин
Предельный ток	2А
Сопротивление изоляции	1000 МОм min
Сопротивление контактов	30 мОм max

Механические параметры

Рабочая температура	-55°C...+105°C
---------------------	----------------

Модификации

Кол-во контактов	16, 32, 64
------------------	------------

Длина ног	2,9 мм, 4,00 мм, 13,00 мм
Расстояние между	2,54 мм, 5,08 мм

контактами
Заполнение рядов
контактами

A, A+B