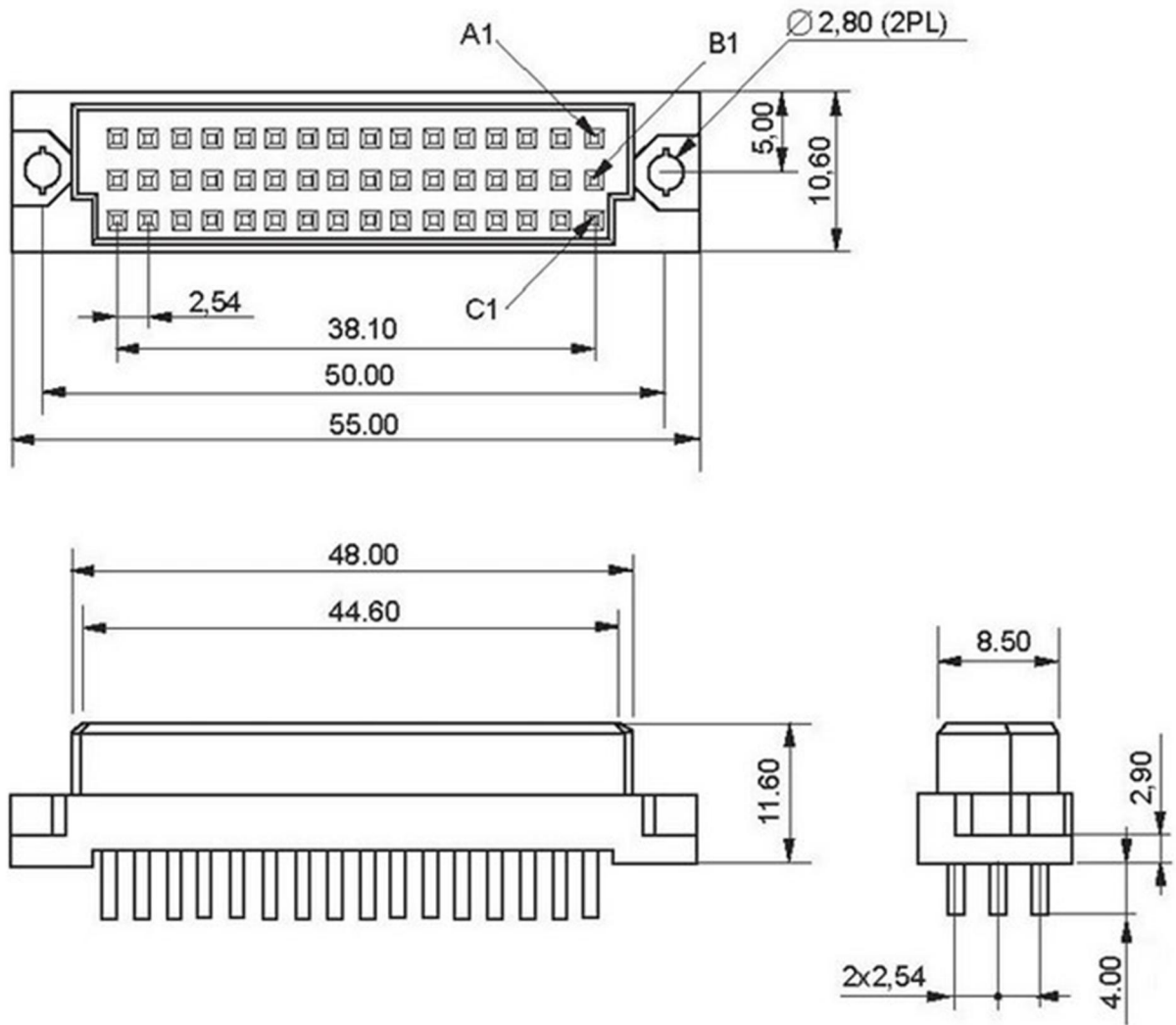
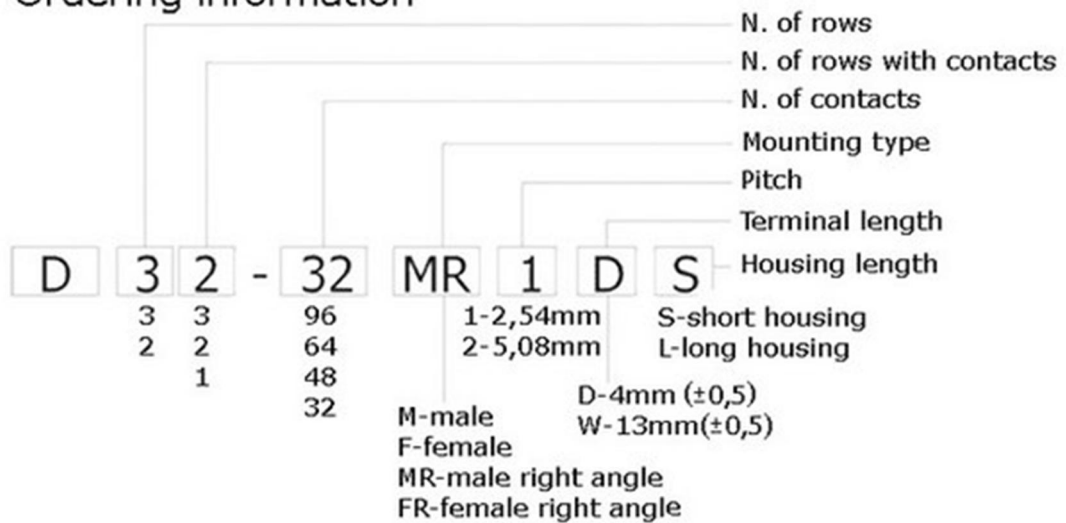


Разъем DIN 41612 D33-48F1D-S



Ordering information



Электрические параметры

Предельное напряжение 1000 В в течение 1 мин

Предельный ток	2А
Сопротивление изоляции	1000 МОм min
Сопротивление контактов	30 МОм max

Механические параметры

Рабочая температура	-55°C...+105°C
---------------------	----------------

Модификации

Кол-во контактов	08, 16, 24, 32, 48
------------------	--------------------

Длина ног	2,9 мм, 4,00 мм, 13,00 мм
-----------	---------------------------

Расстояние между контактами	2,54 мм, 5,08 мм
-----------------------------	------------------

Заполнение рядов контактами	А, А+В, А+С, А+В+С
-----------------------------	--------------------