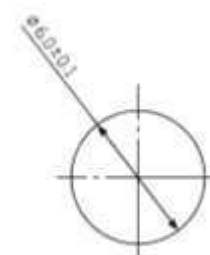
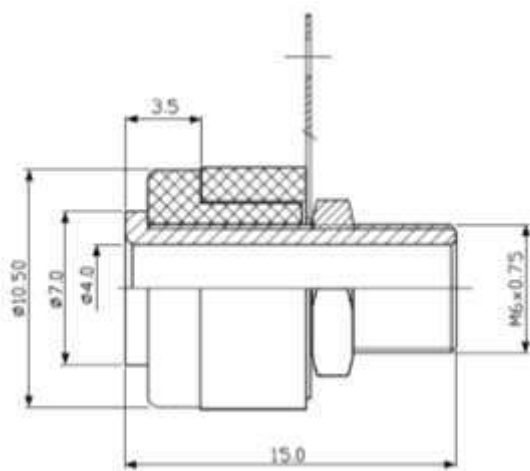


Гнездо на панель №9890RC QZ10-0061Cu



Тип разъема	Гнездо на панель, Ф4 мм, красное
Номинальное напряжение, В	30(AC), 60(DC)
Материал	Изолятор – пластик, клемма – Cu
Размер установочного отверстия	Ф6 мм
Диаметр корпуса	10,5 мм
Глубина	15 мм



Размер установочного отверстия