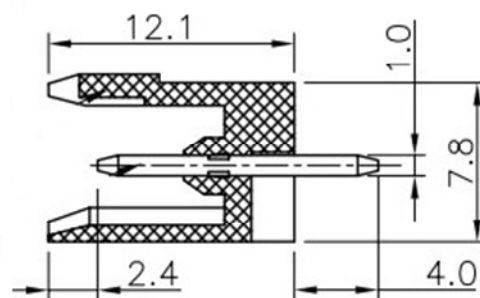
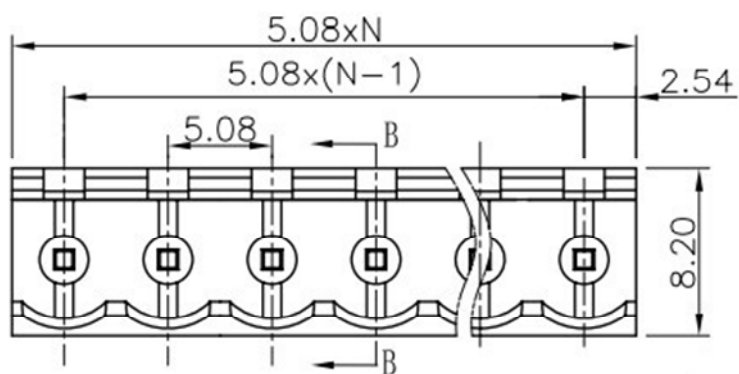
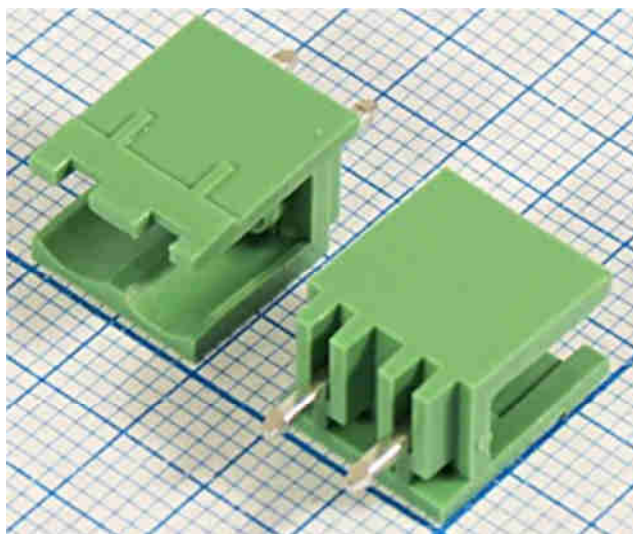
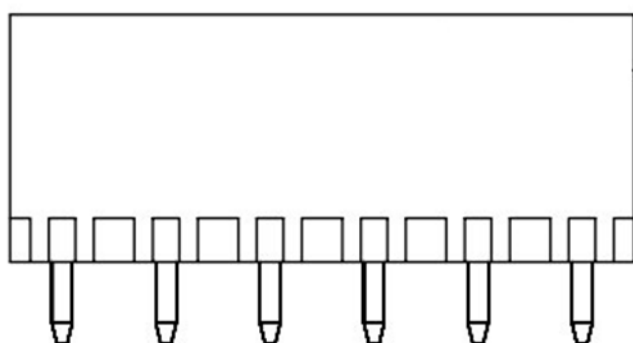


# РАЗЪЕМНЫЕ КЛЕММНИКИ НА ПЛАТУ СЕРИИ

## 2EDGV-5.08



SECTION B-B



### Notes:

1. Pitch: 5.08mm, poles: 2-24p
2. Rated voltage/current: UL 300V/15A  
VDE 320V/20A
3. Operation temperatures: -40° C ~ +105° C
4. Withstanding voltage: AC2000V/1Min
5. Insulation resistance: 5000MΩ/DC1000V
6. Undimensioned Tolerances:

### Система обозначений

**15EDGK - 3.5 - 08P - 1 4 - 00A(H)**

1                      2                      3                      4 5                      6

1 – серия

**2 – шаг, мм**

**3 – количество контактов**

**4 – тип шага (1-одинарный, 2-двойной)**

**5 – цвет корпуса (1-сер. 2-син. 3-черн. 4-зел.)**

**6 – дополнительная техническая информация.**

### **Общие технические данные**

Материал корпуса	РА66, UL94V-0
Покрытие контактов	Латунь луженая
Напряжение, В	300
Ток, А	15
Выдерживаемое напряжение	АС 2000V\1мин
Рабочая температура , °С	от -40 до +105