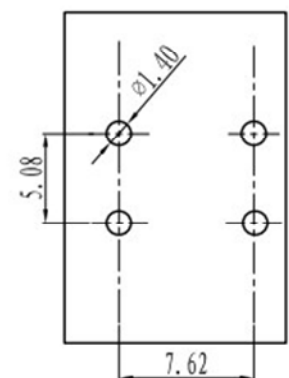
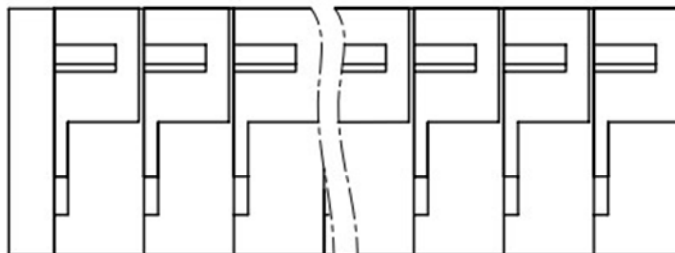
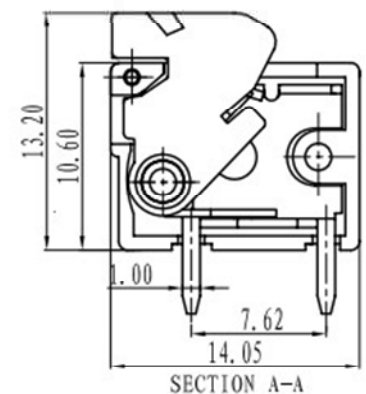
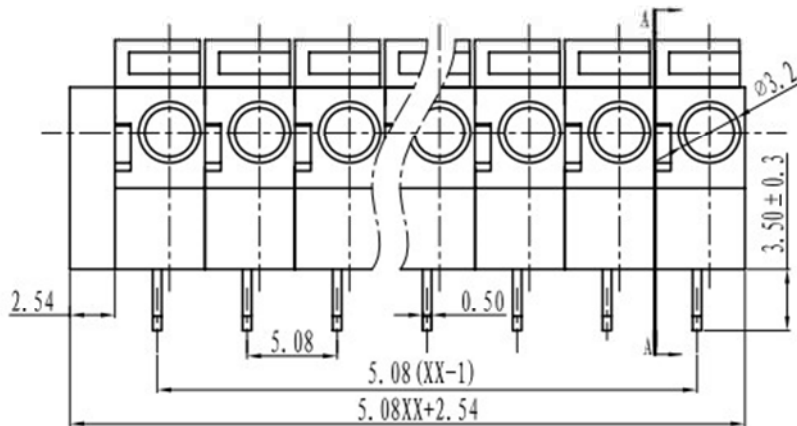
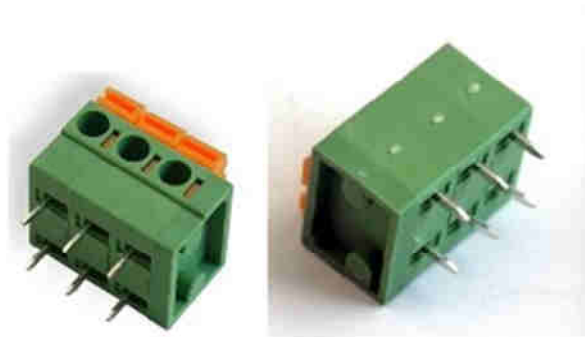


## Клеммник нажимной WJ142R-03P-5.08мм

Клеммник пружинный угловой, 3 конт., шаг 5.08мм. Предназначен для соединения печатной платы с проводником, сечением до 1,5 мм<sup>2</sup>.  
Производитель - Wanjie Electronic.

Клеммники WJ142R-5.08-03P сертифицированы DVE, cRUus, EAC и допущены к реализации в России. Клеммники изготовлены из полиамида PA66 (модификация UL94V-0), температурный режим от -40 до +105С, краткосрочно - до +250С. Материал обладает стойкостью к растрескиванию и высоким динамическим нагрузкам. Зажим надежно фиксирует провод, обеспечивает защиту от вибрации и вырывания.



### Electrical

Standard: UL IEC  
Rated voltage: 300V 250V  
Rated current: 10A 15A  
Wire range: 22-16AWG 1.5mm<sup>2</sup>  
Withstanding voltage: AC2000V/1Min  
Insulation resistance: 500M $\Omega$ /DC500V

### Mechanical

Temp.Range: -40 $^{\circ}$  C~+105 $^{\circ}$  C  
MAX Soldering: +250 $^{\circ}$  C, for 5 Sec  
Strip length: 10mm

### Dimensions

Pitch: 5.08mm, 7.62mm  
Poles: 1P-XXP

### Material

Housing: PA66, UL94V-0  
Wire guard: Stainless steel(SUS301)  
Pin header: Brass, Tin plated