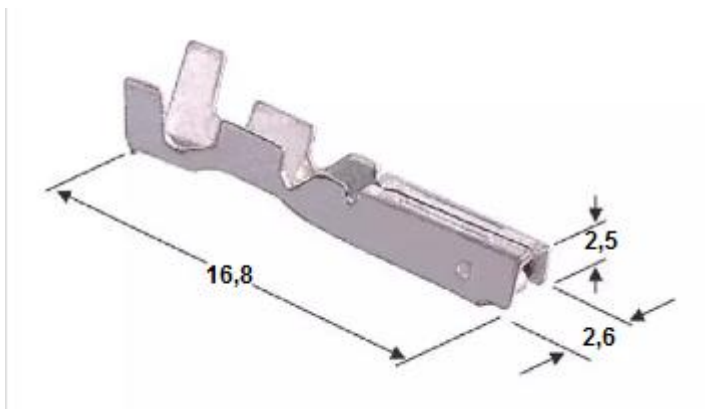


Контакты к автомобильным разъемам (Superseal) DJ621-1,5В



Материал: Qsn6.5-0.1

Толщина : 0,3 мм

Сечение: 0,5-0,75 мм²